

HiFi Service Manual

VARIXX
UMS 4401 SPCD
GLP1200



Zusätzlich erforderliche Unterlagen für den Komplettservice
Additionally required Service Documents for the Complete Service

**Service
Manual**

**Sicherheit
Safety**

Materialnr./Part No.
720108000001

Es gelten die Vorschriften und Sicherheitshinweise gemäß dem Service Manual "Sicherheit", Materialnummer 720108000001, sowie zusätzlich die eventuell abweichenden, landesspezifischen Vorschriften!



The regulations and safety instructions shall be valid as provided by the "Safety" Service Manual, part number 720108000001, as well as the respective national deviations!

Inhaltsverzeichnis

	Seite
Allgemeiner Teil	1-2...1-8
Messgeräte / Messmittel	1-2
Servicehinweise	1-2
Technische Daten	1-3
Bedienhinweise	1-4
Ausbauhinweise	1-8
Ableichvorschriften	2-1
Platinenabbildungen und Schaltpläne	3-1...3-11
Blockschaltplan	3-1
Verdrahtungsplan	3-2
Netzteil	3-3
Hauptplatte	3-4
MP3-Platte	3-8
Bedieneinheit	3-11
Explosionszeichnung und Ersatzteilliste	4-1...4-3

Allgemeiner Teil

Messgeräte / Messmittel

Mess-Sender
Oszilloskop
Digital-Voltmeter
Frequenzzähler
Test-Cassette 3150Hz/10kHz

Servicehinweise

Achtung: ESD-Vorschriften beachten 

Vor Öffnen des Gehäuses Netzstecker ziehen.

Leitungsverlegung

Bevor Sie die Leitungen und insbesondere die Masseleitungen lösen, muss die Leitungsverlegung zu den einzelnen Baugruppen beachtet werden.

Nach erfolgter Reparatur ist es notwendig, die Leitungsführung wieder in den werkseitigen Zustand zu versetzen um evtl. spätere Ausfälle oder Störungen zu vermeiden.

Table of Contents

	Page
General Section	1-2...1-8
Measuring Instruments / Equipment	1-2
Service Hints	1-2
Technical Data	1-3
Operating Hints	1-6
Disassembly Hints	1-8
Adjustment Procedures	2-2
Layout of the PCBs and Circuit Diagrams	3-1...3-11
Block Diagram	3-1
Wiring Diagram	3-2
Power Supply	3-3
Main Board	3-4
MP3 Board	3-8
Keyboard Control Unit	3-11
Exploded View and Spare Parts List	4-1...4-3

General Section

Measuring Instruments / Equipment

Signal Generator
Oscilloscope
Digital Voltmeter
Frequency Counter
Test Cassette 3150Hz/10kHz

Service Hints

Attention: Observe the ESD safety regulations 

Disconnect the mains plug before opening the set.

Wiring

Before disconnecting any leads and especially the earth connecting leads observe the way they are routed to the individual assemblies.

On completion of the repairs the leads must be laid out as originally fitted at the factory to avoid later failures or disturbances.

CD-Teil 

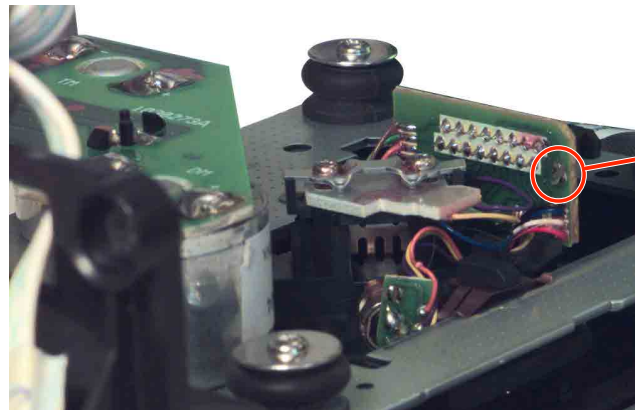
Bei Ausbau der CD-Lasereinheit muss vor Abziehen der Steckverbindungen eine Schutzlötstelle auf der Leiterplatte der Lasereinheit angebracht werden, um eine Zerstörung der Laserdiode durch statische Aufladung zu vermeiden.

Beim Einbau einer neuen Lasereinheit (CD-Laufwerk) muss nach Einstecken der Steckverbinder die werkseitig angebrachte Schutzlötstelle entfernt werden!

CD Section 

When removing the Laser pick-up, the Laser pick-up PCB must be provided with a protective soldered joint before unplugging the connectors to avoid damage to the Laser diode by static charges.

When inserting the new Laser pick-up (CD drive mechanism) the soldered joint fitted at the factory must be removed after the connectors are plugged in.



Schutzlötstelle
Protective soldered joint

Technische Daten

Dieses Gerät ist funkenstört entsprechend den geltenden EU-Richtlinien.

Dieses Produkt erfüllt die europäischen Richtlinien 89/336/EEC, 73/23/EEC und 93/68/EEC.

Dieses Gerät entspricht der Sicherheitsbestimmung DIN EN 60065 (VDE0860) und somit der internationalen Sicherheitsvorschrift IEC 60065.

Verstärkerteil

Ausgangsleistung:

Sinusleistung 2 x 5W

Musikleistung 2 x 8W

Eingangsempfindlichkeit/Impedanz: 500mV/22kΩ

Empfangsteil

Empfangsbereich:

FM 87,5 ...108,0MHz

MW 522 ... 1620kHz

CD Teil

Frequenzgang: 20Hz ... 20kHz

Geräuschspannungsabstand (wtd.): > 80dB

MP3 Features

Wiedergabe-Format: MPEG 1 Layer 3 (MP3)

Sampling Frequenz: 32kHz, 44,1kHz, 48kHz

File System/File Management: ISO 9660 Level 1 kompatibel

Max. Alben: 99

Max. Files: 256 pro CD/99 pro Album

Bitrate: 64-320kbps

Spannungsversorgung

Betriebsspannung: 230V~

Netzfrequenz: 50/60Hz

max. Leistungsaufnahme: 40W

Leistungsaufnahme in Standby: < 0,5W

Abmessungen B x H x T

Gerät: 145 x 208 x 209mm

Lautsprecher: 131 x 208 x 170mm

Gewicht

Gerät: 2,75kg

Lautsprecher: je 1,35kg

Technical Data

This device is noise-suppressed according to the applicable EU directives.

This product fulfils the European directives 89/336/EEC, 73/23/EEC and 93/68/EEC.

This device conforms to the safety regulation DIN EN 60065 (VDE 0860) and therefore the international safety regulation IEC 60065.

Amplifier unit

Output:

Sine wave power 2 x 5W

Music signal power 2 x 8W

Receiver unit

Reception range:

FM 87.5 ...108.0MHz

MW 522 ... 1620kHz

CD unit

Frequency response: 20Hz ... 20kHz

Noise-voltage ratio (wtd.): > 80dB

MP3 features

Playback format: MPEG 1 layer 3 (MP3)

Sampling frequency: 32kHz, 44.1kHz, 48kHz

File system/file management: ISO 9660 Level 1 compatible

Max. albums: 99

Max. files: 256 per CD / 99 per album

Bit rate: 64-320kbit/s

Power supply

Operating voltage: 230V~

Mains frequency: 50/60Hz

Max. power consumption: 40W

Power consumption in standby mode: < 0.5W

Dimensions W x H x L

Device: 145 x 208 x 209mm

Loudspeaker: 131 x 208 x 170mm

Weights

Device: 2.75kg

Loudspeaker: 1.35kg each

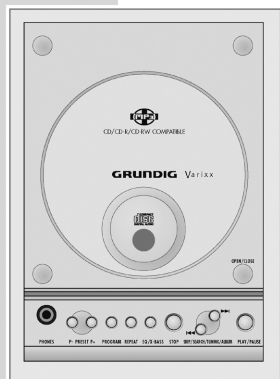
Bedienhinweise

Dieses Kapitel enthält Auszüge aus der Bedienungsanleitung. Weitergehende Informationen entnehmen Sie bitte der gerätespezifischen Bedienungsanleitung, deren Materialnummer Sie in der Ersatzteilliste finden.

AUF EINEN BLICK

Die Bedienelemente der HiFi-Anlage

Bedienelemente an der Oberseite



- PHONES** Kopfhörerbuchse, zum Anschließen eines Stereo-Kopfhörers mit Klinkestecker (ø 3,5 mm). Die Lautsprecher der HiFi-Anlage werden automatisch abgeschaltet.
- PRESET P - P +** Im Tuner-Betrieb: wählen gespeicherte Rundfunk-Programme; wählen beim Speichern der Rundfunk-Programme den Programmplatz.
- PROGRAM** Zum Aktivieren und Speichern der Uhrzeit und Timer-Einstellungen. Im Tuner-Betrieb: zum Speichern von Rundfunk-Programmen. Im CD-Betrieb: zum Speichern eines Musikprogrammes der CD (in Stellung Stopp).
- REPEAT** Im MP3- und CD-Betrieb: einmal drücken: Das aktuelle File oder der aktuelle Titel wird wiederholt abgespielt; zweimal drücken: Das aktuelle Album wird wiederholt abgespielt (nur MP3); dreimal drücken: Alle Files oder Titel werden wiederholt abgespielt.
- EQ/X-BASS** Wiederholt drücken: Wählt die Klangeinstellungen; länger drücken: Schaltet das Ultra-Bass-System ein und aus.

AUF EINEN BLICK



- STOP ■** Im MP3- und CD-Betrieb: beendet die Wiedergabe; zweimal drücken: Löscht ein Musikprogramm.
- ▼/◀▶/▲ SKIP/SEARCH/TUNING/ALB** Zum Einstellen der Uhrzeit; zum Einstellen der Timer-Daten. Im Tuner-Betrieb: längeres Drücken: Startet den Frequenzsuchlauf; kurzes Drücken: Schaltet die Frequenz schrittweise weiter oder startet den PTY-Suchlauf. Im MP3- und CD-Betrieb: kurzes Drücken: Wählt das vorherige/nächste File bzw. den vorherigen/nächsten Titel; Drücken und gedrückt halten: Sucht eine bestimmte Passage. Im MP3-Betrieb: Drücken und gedrückt halten: Wählt Album.
- PLAY/PAUSE ▶||** Im MP3- und CD-Betrieb: startet die Wiedergabe; schaltet auf Wiedergabe-Pause.
- OPEN/CLOSE** Öffnet und schließt das CD-Fach.

AUF EINEN BLICK



- Bedienelemente an der Vorderseite**
- Leuchtanzeige (Stand-by).
- ⏻ STANDBY** Schaltet die HiFi-Anlage in Bereitschaft (Stand-by) und aus Bereitschaft wieder ein.
- Infrarotauge für die Signale der Fernbedienung.
- RDS** Im Tuner-Betrieb: zum Aktivieren von RDS-Funktionen wie PTY-Suche und Durchsagebereitschaft für Verkehrsfunk-Durchsagen.
- DISPLAY/DEMO** Im Tuner-Betrieb: blendet RDS-Informationen wie Radiotext, Programmtyp, RDS-Zeit, etc., ein. Im CD-DA-Betrieb: blendet die verbleibende Spielzeit des aktuellen Titels, die abgelaufene Spielzeit und die verbleibende Spielzeit der CD ein. Im MP3-Betrieb: blendet nacheinander den Filenamen, den Interpreten, den Albumnamen, etc., ein.
- CD** Wählt die Programmquelle CD.
- TAPE** Wählt die Programmquelle Tape.
- TUNER/BAND** Wählt die Programmquelle Tuner; wählt die Wellenbereiche »FM« oder »MW«.
- COLOUR** Wählt die Farbe der Anzeigen-Beleuchtung.

AUF EINEN BLICK



- TIMER ON/OFF** Schaltet den Einschalt-Timer ein und aus.
- CLOCK/SLEEP** Zum Einblenden der Uhrzeit während des CD-, Tuner oder Cassetten-Betriebes; zum Einstellen des Sleep-Timeres.
- ▲ VOLUME ▼** Ändern die Lautstärke.
- Cassetten-Fach** Öffnen mit **STOP ■/▲**.
- Tasten unter der Abdeckung:**
- RECORD ●** Startet die Aufnahme.
- PLAY ▶** Startet die Wiedergabe.
- ◀◀ REWIND** Spult die Cassette zum Bandanfang.
- F.FWD ▶▶** Spult die Cassette zum Bandende.
- STOP ■/▲** Beendet die Laufwerksfunktionen; öffnet das Cassetten-Fach.
- PAUSE ||** Schaltet in Wiedergabe-Pause.

AUF EINEN BLICK

Die Anzeigen der HiFi-Anlage



- MP3** Im CD-Betrieb: die eingelegte CD enthält MP3-Daten.
- REC** Eine Cassetten-Aufnahme wird angezeigt.
- PROGRAM** Im Tuner-Betrieb: Blinkt bei Speichern eines Rundfunk-Programmes. Im MP3- und CD-DA-Betrieb: blinkt beim Erstellen eines Musikprogrammes; zeigt die Wiedergabe eines Musikprogrammes an.
- TIMER** Der Einschalt-Timer ist aktiviert.
- ALP SEARCH** Im MP3-Betrieb: Die MP3-File-Suchfunktion ist aktiviert.
- PRESET** Im Tuner-Betrieb: Programmplatzanzeige für Rundfunk-Programme.
- SLEEP** Der Sleep-Timer ist aktiviert.
- RANDOM** Im MP3- oder CD-DA-Betrieb: Die Files oder Titel werden in zufälliger Reihenfolge wiedergegeben.
- REPEAT** Im MP3- und CD-DA-Betrieb: Das aktuelle File oder der aktuelle Titel wird wiederholt.
- REPEAT ALB.** Im MP3-Betrieb: Alle Files eines Directory werden wiederholt.
- REPEAT ALL** Im MP3- und CD-DA-Betrieb: Alle Files oder eine ganze CD werden wiederholt.
- REMAIN** Im CD-Betrieb: Die verbleibende Spielzeit wird angezeigt.

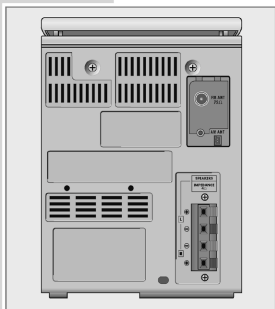
AUF EINEN BLICK



- 00 0000:00** Im Stand-by-Betrieb: Zeigt die Uhrzeit und Sonderfunktionen an. Im Tuner-Betrieb: Zeigt Frequenz und RDS-Informationen an. Im MP3-Betrieb: Zeigt die Gesamtzahl dert Alben und Files, das aktuelle Album, das aktuelle File und die abgelaufene Spielzeit des aktuellen Files an. Im CD-DA-Betrieb: Zeigt die Gesamtzahl der Titel, die Gesamtspielzeit, den aktuellen Titel und die abgelaufene Spielzeit an.
- FM MW** Im Tuner-Betrieb: Wellenbereichsanzeigen FM und MW.
- MHz** Im Tuner-Betrieb: Frequenzanzeige (FM).
- MW** Im Tuner-Betrieb: Frequenzanzeige (MW).
- CD-RDS** Im Tuner-Betrieb: Ein RDS-Programm wird empfangen.
- TA** Im Tuner-Betrieb: Die Durchsagebereitschaft für Verkehrsfunk-Durchsagen ist aktiviert.
- PTY** Im Tuner-Betrieb: Die Suchfunktion für Programmtypen (PTY) ist aktiviert.
- ▶ L R ◀** Im Tuner-Betrieb: Ein FM-Stereo-Programm wird empfangen.
- CLASSIC | ROCK** Die Klangeinstellungen CLASSIC, ROCK, JAZZ oder POP sind gewählt.
- JAZZ | POP**
- X-BASS** Das Ultra Bass System ist aktiviert.

AUF EINEN BLICK

Die Rückseite der HiFi-Anlage



- Wurfantenne für den FM (UKW) - Empfang.
Für den MW-Empfang hat die HiFi-Anlage eine eingebaute Antenne.
- SPEAKERS**
L +/- R +/-
Lautsprecheranschlüsse für mitgelieferte + Lautsprecherboxen.
L = linker Kanal, R = rechter Kanal.
- Netzstecker.
Nur durch Ziehen des Netzsteckers ist die HiFi-Anlage vom Stromnetz getrennt.

Allgemeine Hinweise für Geräte mit Laser

Der in das Gerät eingebaute Laser entspricht LASER CLASS 1 und ist wegen seines technischen Aufbaus eigensicher. So kann der maximal erlaubte Ausstrahlwert unter keinen Umständen überschritten werden.

Vorsicht:

Wenn andere als die hier spezifizierten Bedienungseinrichtungen benutzt oder andere Verfahrensweisen ausgeführt werden, kann es zu gefährlicher Strahlungsexposition kommen. Unsichtbare Laser-Strahlung tritt aus, wenn das CD-Fach geöffnet oder die Sicherheitsverriegelung überbrückt wird. Nicht dem Strahl aussetzen.



AUF EINEN BLICK

Die Fernbedienung



- STANDBY**
Schaltet die HiFi-Anlage in Bereitschaft (Stand-by) und aus Bereitschaft wieder ein; schaltet aus dem Demo-Programm ein.
- CD/RANDOM**
Wählt die Programmquelle CD.
Im MP3- und CD-DA-Betrieb: zur Wiedergabe von Files oder Titeln in zufälliger Reihenfolge.
- BAND/TUNER**
Wählt die Programmquelle Tuner, wählt die Wellenbereiche »FM« oder »NW«.
- 1 2 ABC ... 9 WXYZ 0**
Alphanumerische Tasten zur Eingabe von Programmplatznummern (im Tuner-Betrieb) oder File- bzw. Titelnummern (im MP3- und CD-DA-Betrieb).
Im MP3-Betrieb: zum Eingeben von File-Namen.
- + 10**
Aktiviert die Eingabe zweistelliger Ziffern.
- PROGRAM**
Zum Aktivieren und Speichern der Uhrzeit- und Timer-Einstellungen.
Im Tuner-Betrieb:
zum Speichern von Rundfunk-Programmen.
Im MP3- und CD-DA-Betrieb:
zum Speichern eines Musikprogrammes (in Stellung Stopp).
- ▶ II**
Im MP3- und CD-DA-Betrieb:
startet die Wiedergabe,
schaltet in Wiedergabe-Pause.
- FILE SEARCH**
Im MP3-Betrieb: Aktiviert die File-Suche nach Namen.
Im MP3- und CD-DA-Betrieb:
beendet die Wiedergabe,
löscht ein Musikprogramm.

AUF EINEN BLICK



- CLOCK/SLEEP**
Aktiviert die Uhrzeit-Einstellung.
Im Tuner- und CD-Betrieb: Blendet die Uhrzeit ein.
Zum Einstellen des Sleep-Timers.
- TIMER**
Zum Ein- und Ausschalten des Timers.
- P - P +**
Im Tuner-Betrieb:
Wählen gespeicherte Rundfunk-Programme;
wählen beim Speichern der Rundfunk-Programme den Programmplatz.
- ⏪ ⏩**
Zum Einstellen der Uhrzeit;
zum Einstellen der Timer-Daten.
- SEARCH/SKIP TUNING/ALBUM**
Im Tuner-Betrieb:
längeres Drücken: Startet den Frequenzsuchlauf;
kurzes Drücken: Schaltet die Frequenz schrittweise weiter oder startet den PTY-Suchlauf.
Im MP3- und CD-Betrieb:
kurzes Drücken: Wählt das vorherige/ nächste File bzw. den vorherigen/nächsten Titel.
Drücken und gedrückt halten: Sucht eine bestimmte Passage.
Im MP3-Betrieb:
Drücken und gedrückt halten: Wählt Alben.
- DISPLAY**
Im Tuner-Betrieb:
blendet RDS-Informationen wie Radiotext, Programmty, RDS-Zeit, etc., ein.
Im CD-DA-Betrieb:
blendet die verbleibende Spielzeit des aktuellen Titels, die abgelaufene Spielzeit und die verbleibende Spielzeit der CD ein.
Im MP3-Betrieb:
blendet nacheinander den Filenamen, den Interpreten, den Albumnamen, etc., ein.

AUF EINEN BLICK



- STEREO/BEAT CUT**
Im Tuner-Betrieb: schaltet zwischen Mono- und Stereo-Empfang um.
Im Cassetten-Betrieb:
Unterdrückt Pfeifstörungen während der Aufnahme eines MW-Rundfunk-Programmes.
- EQ/X-BASS**
Mehrals drücken: Wählt die Klangeinstellungen;
Länger drücken: Schaltet das Ultra-Bass-System ein und aus.
- MUTE**
Schaltet die HiFi-Anlage stumm und wieder laut.
- VOLUME** ▲ ▼
Ändern die Lautstärke.

Operating Hints

This chapter contains excerpts from the operating instructions. For further particulars please refer to the appropriate user instructions the part number of which is indicated in the relevant spare parts list.

OVERVIEW

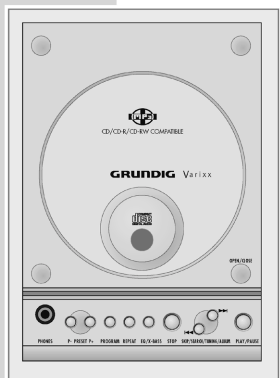
The hi-fi system controls

Controls on the top



- PHONES** Headphone jack for connecting a stereo headphone set with a jack plug (ø 3.5 mm). The loudspeakers of the hi-fi system are automatically switched off.
- PRESET** In tuner mode: For selecting stored radio stations
P - P + For selecting the preset position when storing radio stations
- PROGRAM** For activating and storing the clock and timer settings
In tuner mode: For storing radio stations
In CD mode: For storing a track memory from the CD (in stop position)
- REPEAT** In MP3 and CD mode: Press once: the current file or the current track is played back repeatedly
Press twice: the current album is played back repeatedly (MP3 only)
Press three times: all files or tracks are played back repeatedly
- EQ/X-BASS** Press repeatedly: selects the sound settings
Hold down: switches the Ultra Bass System on and off

OVERVIEW



- STOP** In MP3 and CD mode: Ends playback
Press twice: deletes a track memory
For setting the time
For setting the timer data
In tuner mode: Hold down: starts the station search
Press briefly: changes the frequency in increments or starts the PTY search
In MP3 and CD mode: Press briefly: selects the previous/next file or track
Press and hold down: searches for a particular passage
In MP3 mode: Press and hold down: selects albums
- PLAY/PAUSE** In MP3 and CD mode: Starts playback
Pauses playback
- OPEN/CLOSE** Opens and closes the CD compartment

OVERVIEW



- Controls on the front**
- STANDBY** LED (standby)
Switches the hi-fi system to and from standby mode
- RDS** Infrared receiver for remote control signals
In tuner mode: for activating RDS functions such as the PTY search and standby mode for radio traffic news
- DISPLAY/DEMO** In tuner mode: Displays RDS information such as radio text, station type, RDS time, etc.
In CD-DA mode: Displays the remaining playing time of the current track, the elapsed playing time and remaining playing time of the CD
In MP3 mode: Displays in succession the file name, artist, album name, etc.
- CD** Selects the CD input source
- TAPE** Selects the tape input source
- TUNER/BAND** Selects the tuner input source
Selects the frequency band: >F77< or >777<
- COLOUR** Selects the colour of the display illumination

OVERVIEW



- TIMER ON/OFF** Switches the switch-on timer on and off
- CLOCK/SLEEP** For displaying the time in CD-, Tuner- or Tape mode
For setting the sleep timer
- VOLUME** Adjust the volume
- Tape compartment** Open with STOP ■/▲
- Buttons under the cover panel:**
- RECORD** Starts recording
- PLAY** Starts playback
- REWIND** Rewinds the tape to the beginning
- F.FWD** Fast forwards the tape to the end
- STOP** Ends the drive functions
Opens the tape compartment
- PAUSE II** Pauses playback

OVERVIEW

The hi-fi system displays



- MP3** In CD mode: the inserted CD contains MP3 data
A tape recording is displayed
In tuner mode: Flashes when storing a radio station.
In MP3 and CD-DA mode: flashes when creating a track memory; displays the playback of a track memory.
- REC**
- PROGRAM**
- TIMER** The switch-on timer is activated
In MP3 mode: the MP3 file search function is activated
- ALP, SEARCH**
- PRESET** In tuner mode: preset position display for radio stations
- SLEEP** The sleep timer is activated
- RANDOM** In MP3 or CD-DA mode: the files or tracks are played back in random order
- REPEAT** In MP3 and CD-DA mode: the current file or track is repeated
- REPEAT ALB** In MP3 mode: all the files in a directory are repeated
- REPEAT ALL** In MP3 and CD-DA mode: all files or a whole CD are repeated
- REMAIN** In CD mode: the remaining playing time is displayed

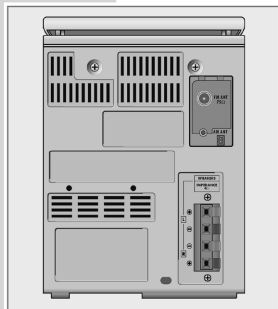
OVERVIEW



- 00 0000:00** In standby mode: displays the time and special functions.
In tuner mode: Displays the frequency and RDS information.
In MP3 mode: displays the total number of albums and files, the current album, the current file and the elapsed playing time of the current file.
In CD-DA mode: Displays the total number of tracks, the total playing time, the current track and the elapsed playing time.
- FM MW** In tuner mode: FM and MW frequency band displays
- MHz** In tuner mode: frequency display (FM)
- MW** In tuner mode: frequency display (MW)
- CD RDS** In tuner mode: an RDS station is being received
- TA** In tuner mode: standby mode for radio traffic news is activated
- PTY** In tuner mode: the search function for PTY station types is activated
In tuner mode: an FM stereo station is being received
- CLASSIC** The CLASSIC, ROCK, JAZZ or POP sound settings are selected
- ROCK**
- JAZZ**
- POP**
- X-BASS** The Ultra Bass System is activated

OVERVIEW

The back of the hi-fi system



SPEAKERS
L +/- R +/-



Wire antenna for FM (VHF) reception.
The hi-fi system has a built-in antenna for MW reception.
Loudspeaker connections for the loudspeakers supplied.
L = left channel, R = right channel.
Mains cable.
The only way to isolate the hi-fi system from the mains supply is to pull the plug out.

General information on laser devices

The laser installed in the device conforms to LASER CLASS 1 and is designed to ensure that the maximum permissible emission value cannot be exceeded under any circumstances.

Caution:

If operating devices or methods other than those specified here are employed, it may lead to dangerous exposure to emissions. Invisible laser radiation is emitted if the CD compartment is opened or the safety locking mechanism is shorted. Do not expose yourself to this radiation.



OVERVIEW

The remote control



- STANDBY** Switches the hi-fi system to and from standby mode; switches on from demo mode
- MUTE** Switches the hi-fi system to and from mute mode
- VOL. ▲** Adjust the volume
- VOL. ▼**
- CD/RANDOM** Selects the CD input source
In MP3 and CD-DA mode: plays back files or tracks in random order
- BAND/TUNER** Selects the tuner input source; selects the frequency band »F Rk« or »R Lk«
- P - P +** In tuner mode:
Select stored radio stations
Select the preset position when storing the radio station
- EQ/X-BASS** Press several times: selects the sound settings
Hold down: switches the Ultra Bass System on and off
- ▼/Kk >>>/▲** For setting the time
SKIP/SEARCH/TUNING/ALB For setting the timer data
In tuner mode:
Hold down: starts the station search
Press briefly: changes the frequency in increments or starts the PTY search
In MP3 and CD mode:
Press briefly: selects the previous/ next file or track
Press and hold down: searches for a particular passage
In MP3 mode:
Press and hold down: selects albums

OVERVIEW



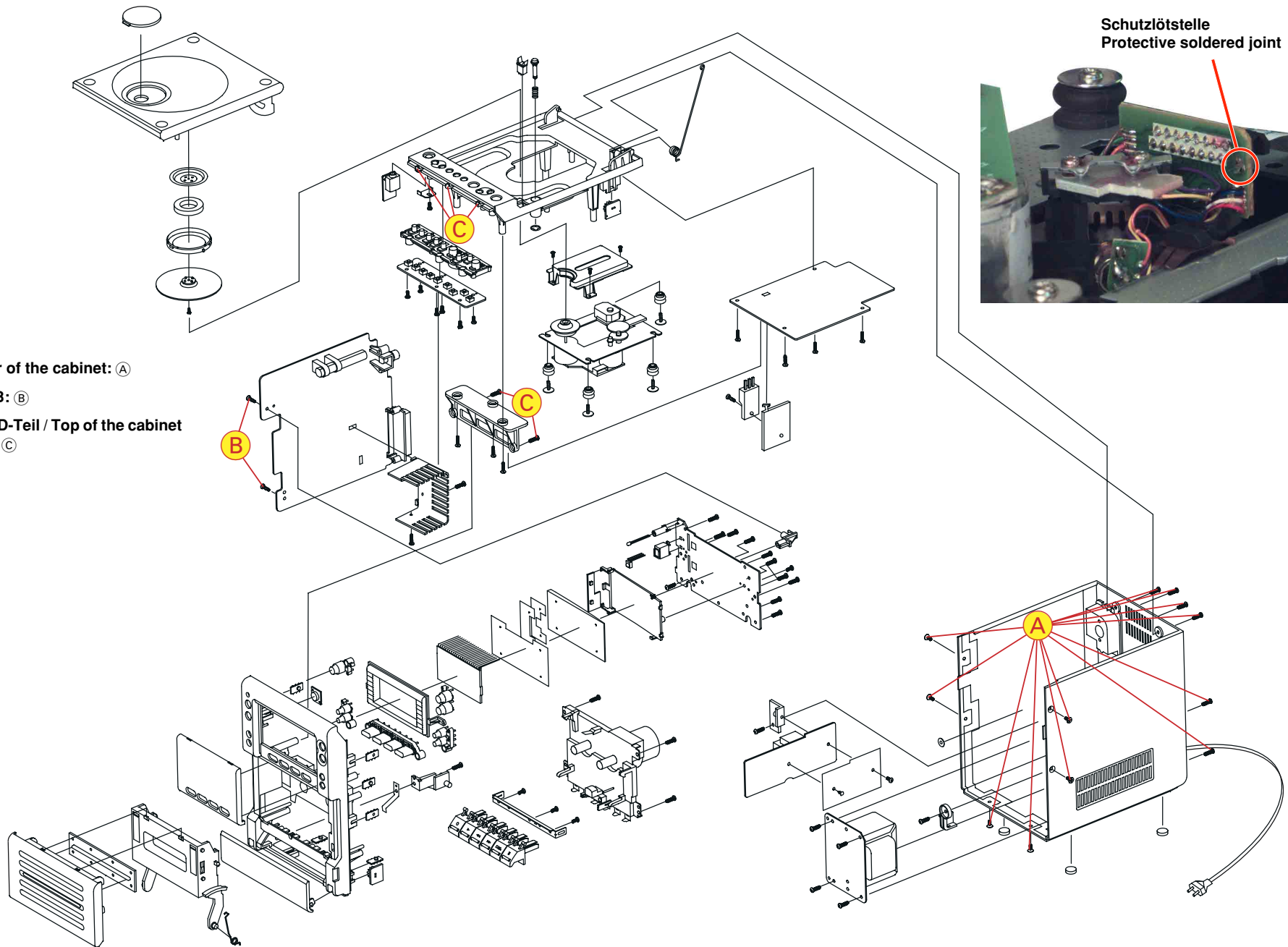
- DISPLAY/DEMO** In tuner mode:
Displays RDS information such as radio text, station type, RDS time, etc.
In CD-DA mode:
Displays the remaining playing time of the current track, the elapsed playing time and remaining playing time of the CD
In MP3 mode:
Displays in succession the file name, artist, album name, etc.
- 1 2 ABC ...** Alphanumeric buttons for entering preset station numbers (in tuner mode) or file or track numbers (in MP3 and CD-DA mode)
9 WXYZ 0 In MP3 mode: for entering file names
- + 10** Enables entry of two-digit numbers
- PROGRAM** For activating and storing the clock and timer settings
In tuner mode:
For storing radio stations
In MP3 and CD-DA mode:
For storing a track memory (in stop position)
- CLOCK/SLEEP** Activates the clock setting
In tuner and CD mode: displays the time
For setting the sleep timer
- STEREO/BEAT CUT** In tuner mode: switches between mono and stereo reception
In tape mode:
Suppresses audio interference when recording from an MW radio station

OVERVIEW

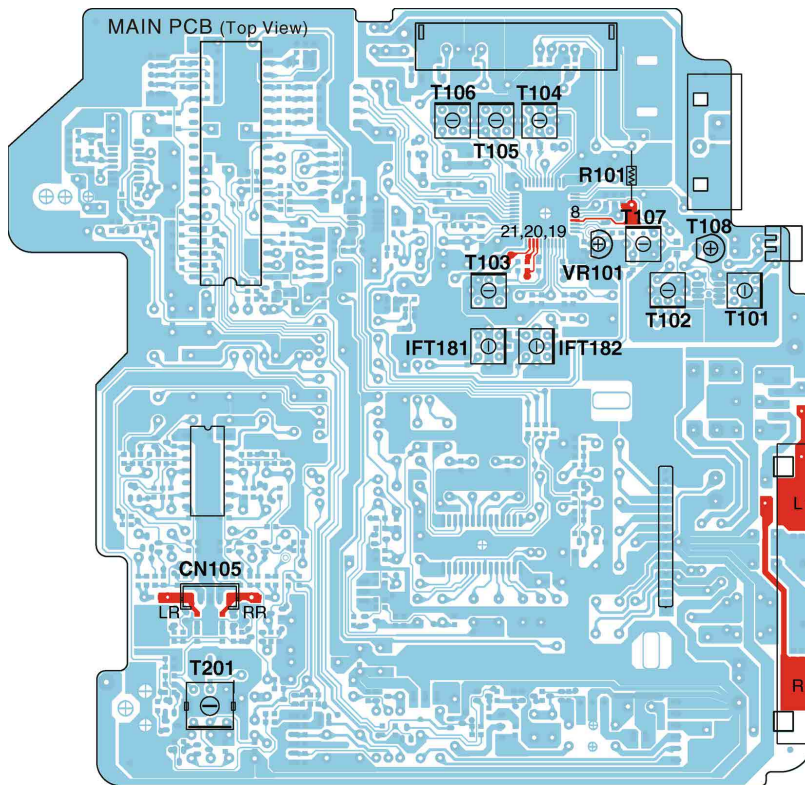


- FILES SEARCH** In MP3 mode: activates the file search according to name
- TIMER** For switching the timer on and off
- ▶▶** In MP3 and CD-DA mode:
Starts playback
Pauses playback
- In MP3 and CD-DA mode:
Ends playback
Deletes a track memory

Ausbauhinweise / Disassembly Hints



Abgleichvorschriften



Tuner

Messgeräte: Mess-Sender, Oszilloskop, Digital-Voltmeter

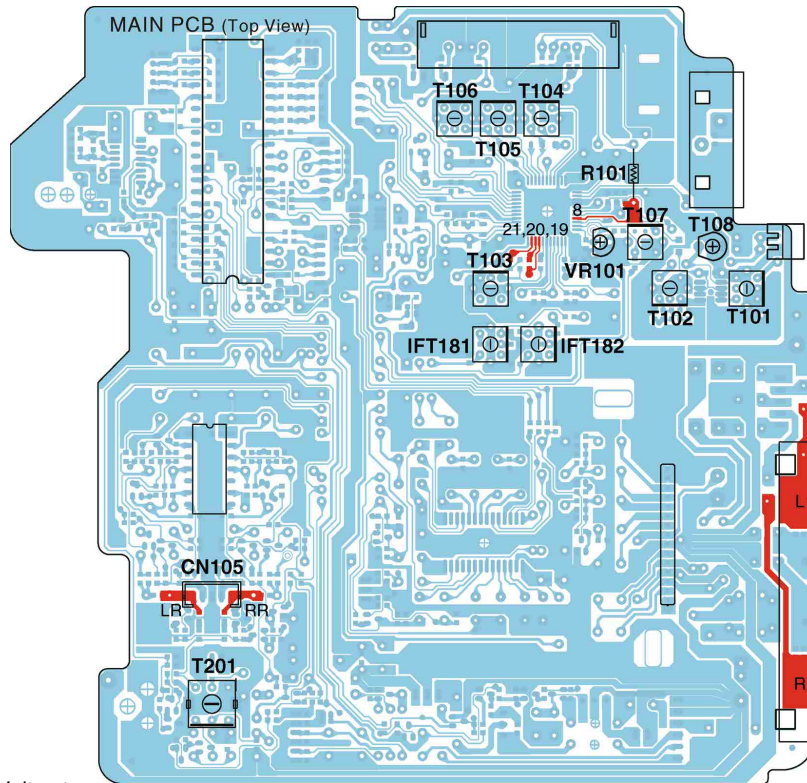
Abgleich	Vorbereitung	Abgleichvorgang
1. AM-ZF	AM, 522kHz; Mess-Sender 450kHz über Loop-Antenne ankoppeln; U _e > 60dBμV; Oszilloskop an Lautsprecher Ausgang.	Mit T105 und T104 auf Maximum abgleichen.
2. AM-Oszillator	AM, 1620kHz; Digital-Voltmeter an Pin 8 des IC101.	Mit T102 auf 7,8V ± 0,2V abgleichen.
3. AM-Vorkreis	AM, 603kHz/1404kHz; Mess-Sender über Loop-Antenne ankoppeln; U _e > 50dBμV; f _{mod} = 1kHz; Oszilloskop an Lautsprecher Ausgang.	Wechselweise mit T101 bei 603kHz und mit T108 bei 1404kHz auf Maximum abgleichen.
4. AM-AFC	AM, 522kHz; Mess-Sender 450kHz über Loop-Antennen ankoppeln; Digital-Voltmeter zwischen Pin 19 und Pin 20 des IC101.	Mit T106 auf 0V ± 1mV abgleichen.
5. FM-Det.	FM, 87,5MHz; Mess-Sender 10,7MHz an FM-Antennen-Eingang; Pin 21 von IC101 mit Masse (GND) verbinden. Digital-Voltmeter zwischen Pin 19 und Pin 20 des IC101.	Mit T103 auf 0V ± 1mV abgleichen.
6. 19kHz-Sperrfilter	FM, 87,5MHz; Mess-Sender an FM-Antennen-Eingang; f _{mod} = 19kHz; Oszilloskop an Lautsprecher Ausgang.	Mit IFT181 (linker Kanal) und IFT182 (rechter Kanal) auf Minimum abgleichen.

Cassette

Messgeräte: Oszilloskop, Frequenzzähler, Test-Cassette 3150Hz/10kHz (z.B. 448A)

Abgleich	Vorbereitung	Abgleichvorgang
1. Band-geschwindigkeit	Frequenzzähler an Lautsprecher Ausgang. Test-Cassette (3150Hz-Teil) abspielen.	Mit Motorpoti auf 3150Hz ± 10Hz abgleichen.
2. Azimut	Oszilloskop an Lautsprecher Ausgang. Test-Cassette (10kHz-Teil) abspielen.	Mit Kopschraube (A) auf maximalen und gleichen Pegel in beiden Kanälen einstellen.
3. Vormagnetisierung	Frequenzzähler an CN105-RR/LR. Aufnahme starten.	Mit T201 auf 60kHz ± 100Hz abgleichen.

Adjustment Procedures



Tuner

Test equipment: Signal Generator, Oscilloscope, Digital Voltmeter

Adjustment	Preparation	Adjustment Procedure
1. AM IF	AM, 522kHz; Couple Signal Generator 450kHz via Loop Antenna; $U_e > 60\text{dB}\mu\text{V}$; Oscilloscope to Loudspeaker Output.	Adjust with T105 and T104 for Maximum.
2. AM Oscillator	AM, 1620kHz; Digital Voltmeter to Pin 8 of IC101.	Adjust with T102 for 7.8V ± 0.2V.
3. AM Band Pass	AM, 603kHz/1404kHz; Couple Signal Generator via Loop Antenna; $U_e > 50\text{dB}\mu\text{V}$; $f_{\text{mod}} = 1\text{kHz}$; Oscilloscope to Loudspeaker Output.	Adjust alternating with T101 at 603kHz and with T108 at 1404kHz for AF Maximum.
4. AM-AFC	AM, 522kHz; Couple Signal Generator 450kHz via Loop Antenna; Digital Voltmeter between Pin 19 and Pin 20 of IC101.	Adjust with T106 for 0V ± 1mV.
5. FM-Det.	FM, 87.5MHz; Signal Generator to FM Aerial Input; Short circuit Pin 21 of U102 to GND; Digital Voltmeter between Pin 19 and Pin 20 of IC101.	Adjust with T103 for 0V ± 1mV.
6. 19kHz Notch Filter	FM, 87.5MHz; Signal Generator to FM Aerial Input; $f_{\text{mod}} = 19\text{kHz}$; Oscilloscope to Loudspeaker Output.	Adjust with IFT181 (left channel) and IFT182 (right channel) to Minimum.

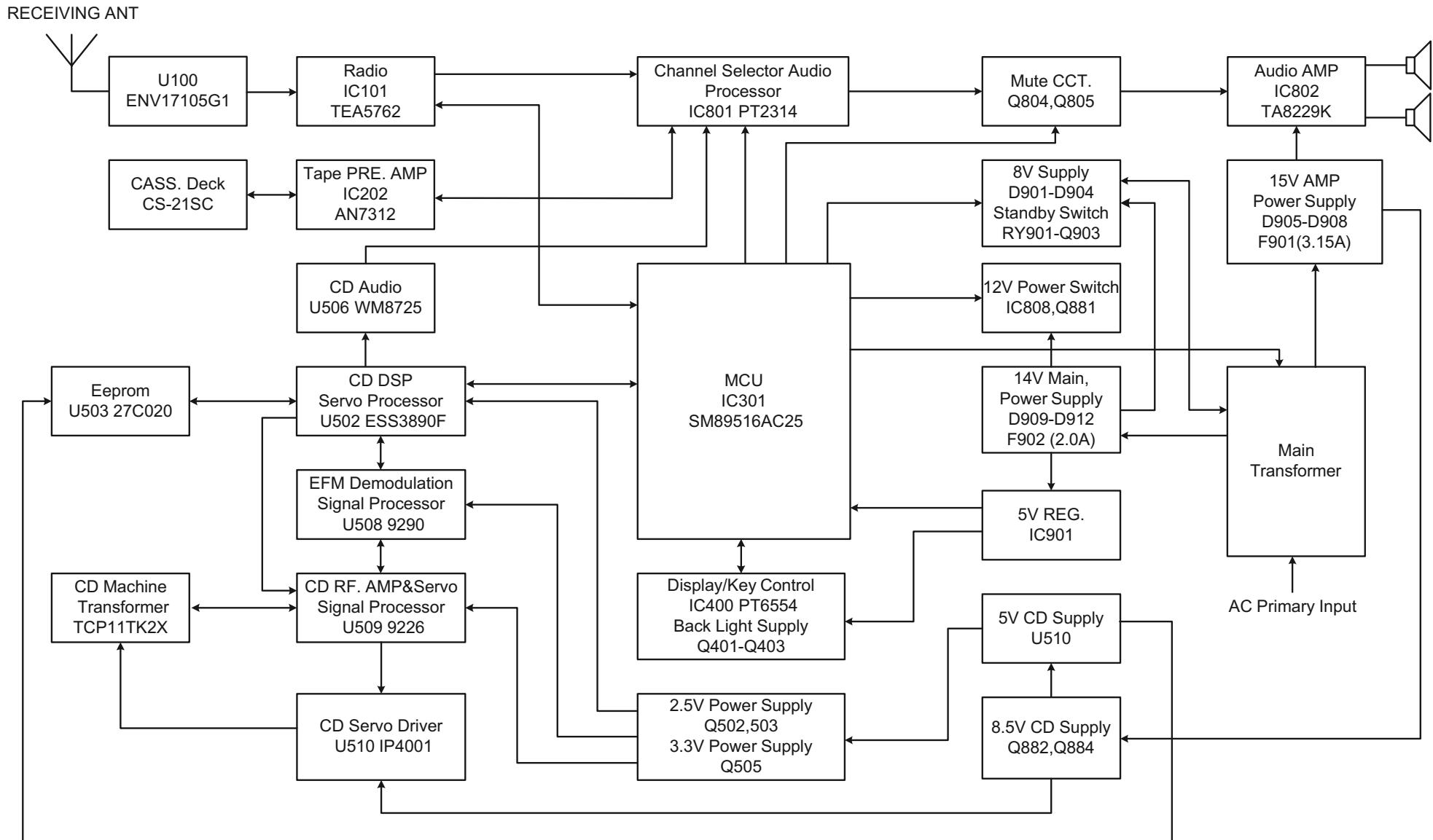
Tape Deck

Test equipment: Oscilloscope, Frequency Counter, Test Cassette 3150Hz/10kHz (e.g. 448A)

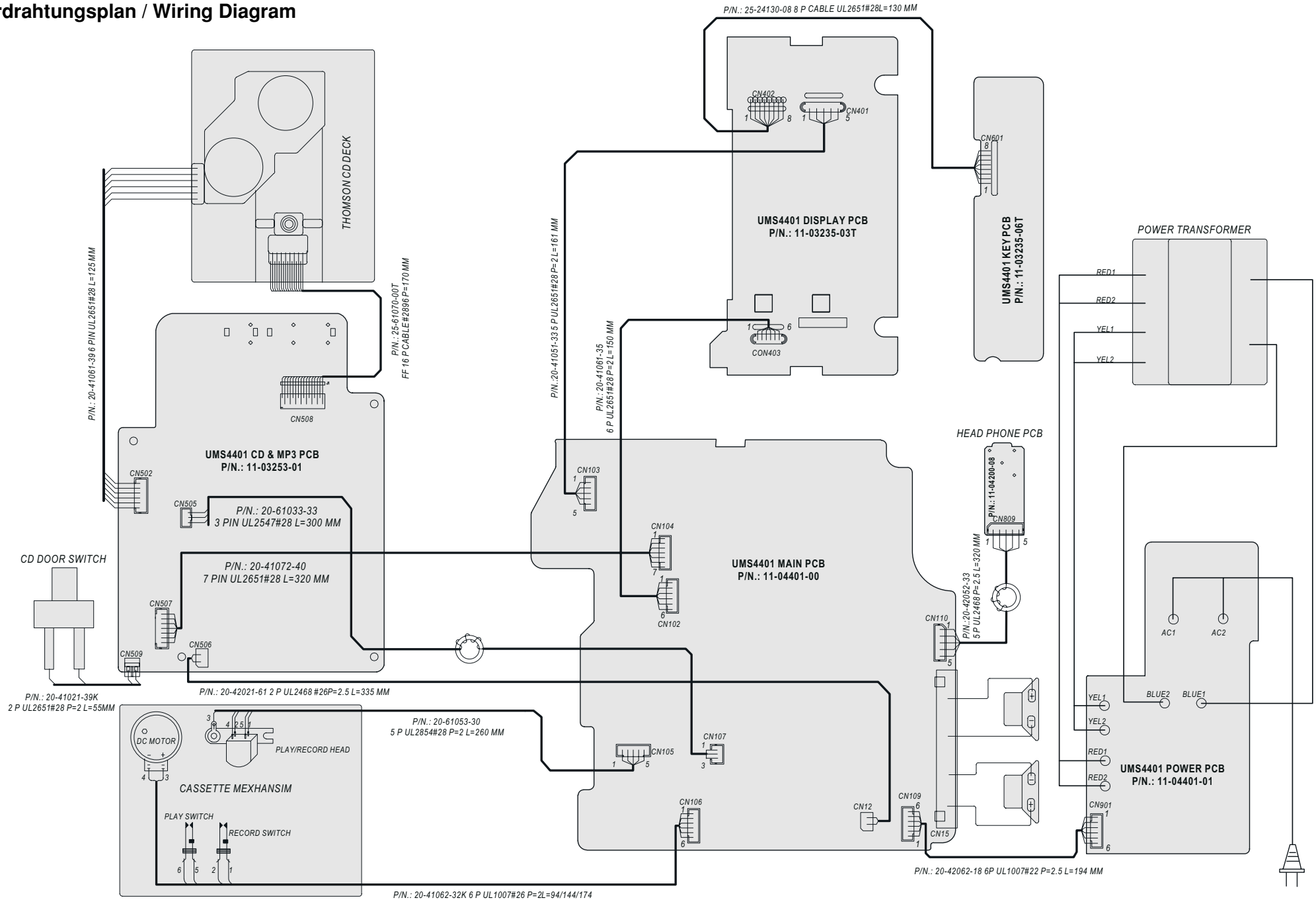
Adjustment	Preparation	Adjustment Procedure
1. Tape Speed	Frequency Counter to Loudspeaker Output. Play Test Cassette (3150Hz part).	Adjust Motorpoti for 3150Hz ± 10Hz.
2. Azimuth	Oscilloscope to Loudspeaker Output. Play Test Cassette (10kHz part).	With Head screw (A) adjust for maximal and equal level in both channels.
3. Bias Frequency	Frequency Counter to CN105-RR/LR. Start recording.	Adjust with T201 for 60kHz ± 100Hz.

Platinenabbildungen und Schaltpläne / Layout of PCBs and Circuit Diagrams

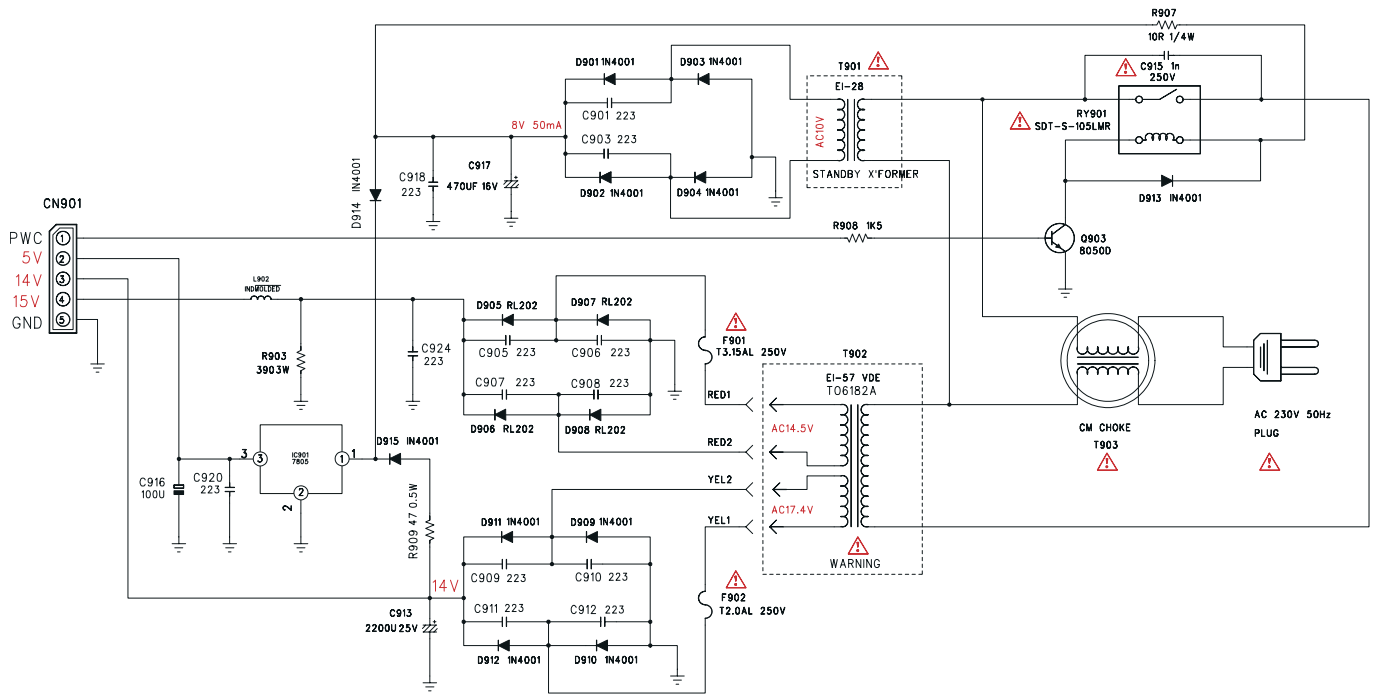
Blackschaltplan / Block Diagram



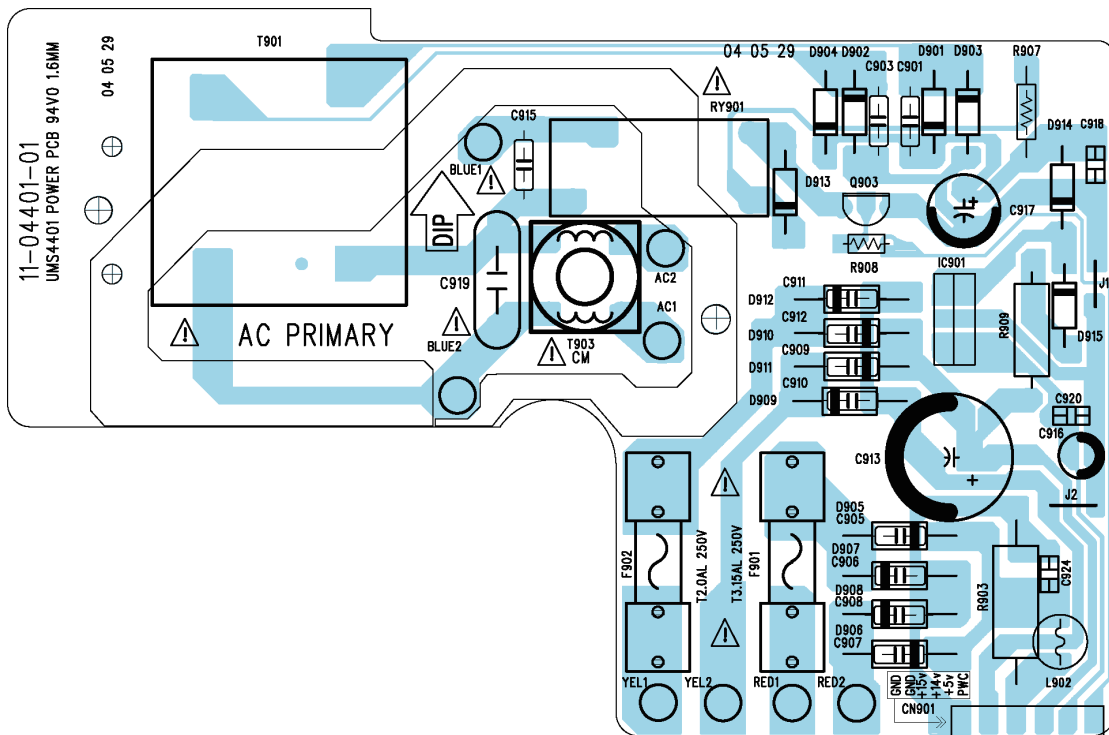
Verdrahtungsplan / Wiring Diagram



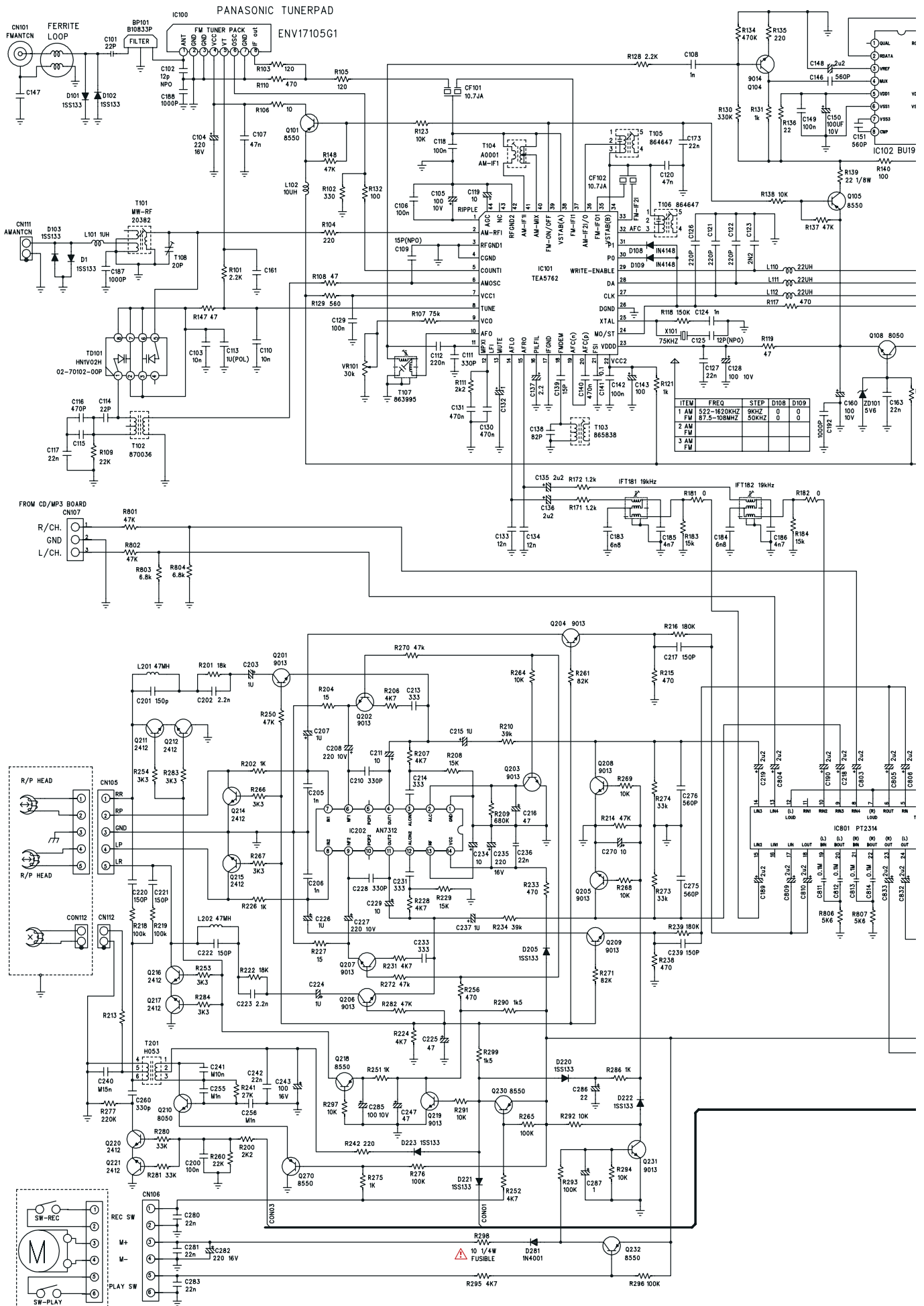
Netzteil / Power Supply



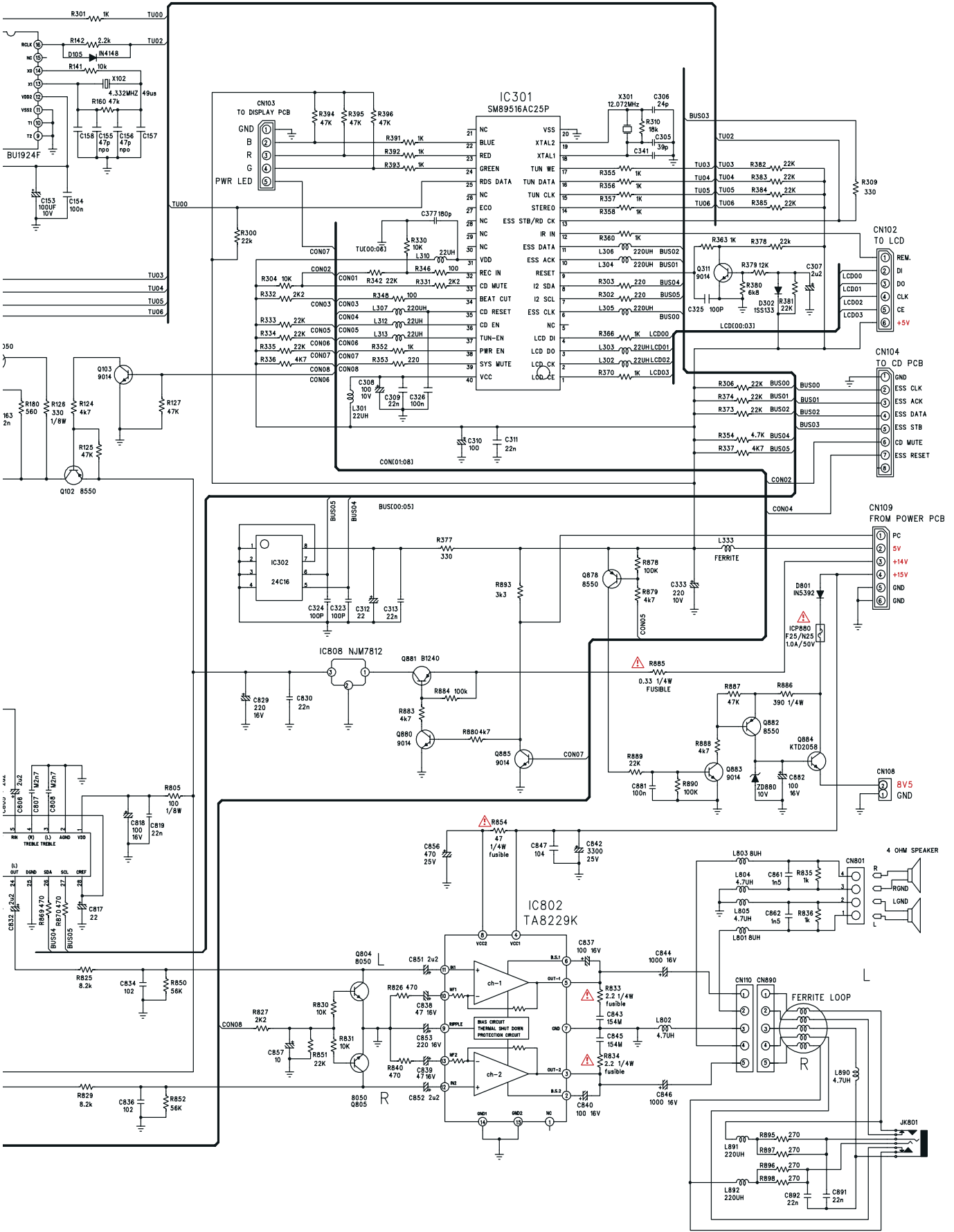
Ansicht auf die Bestückungsseite / View on component side



Hauptplatte / Main Board

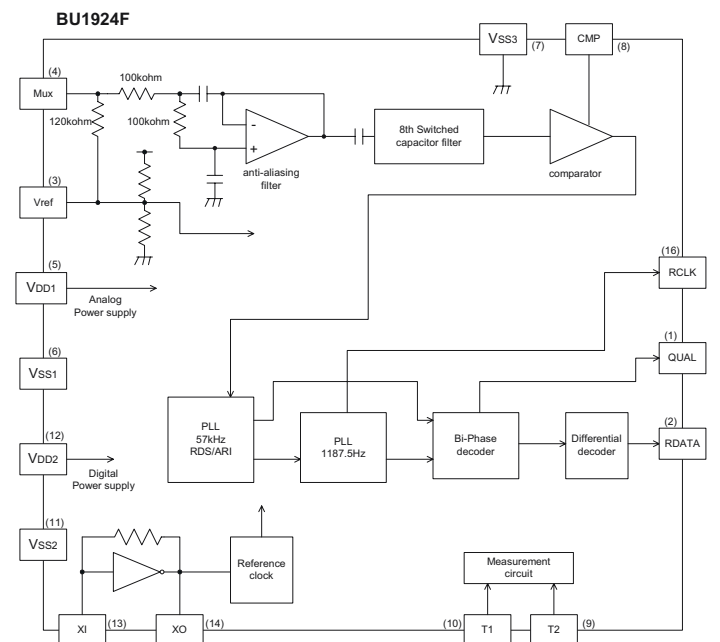
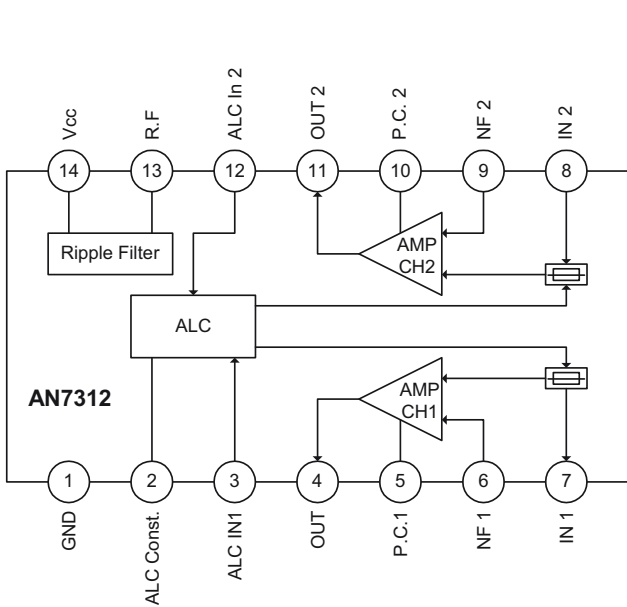
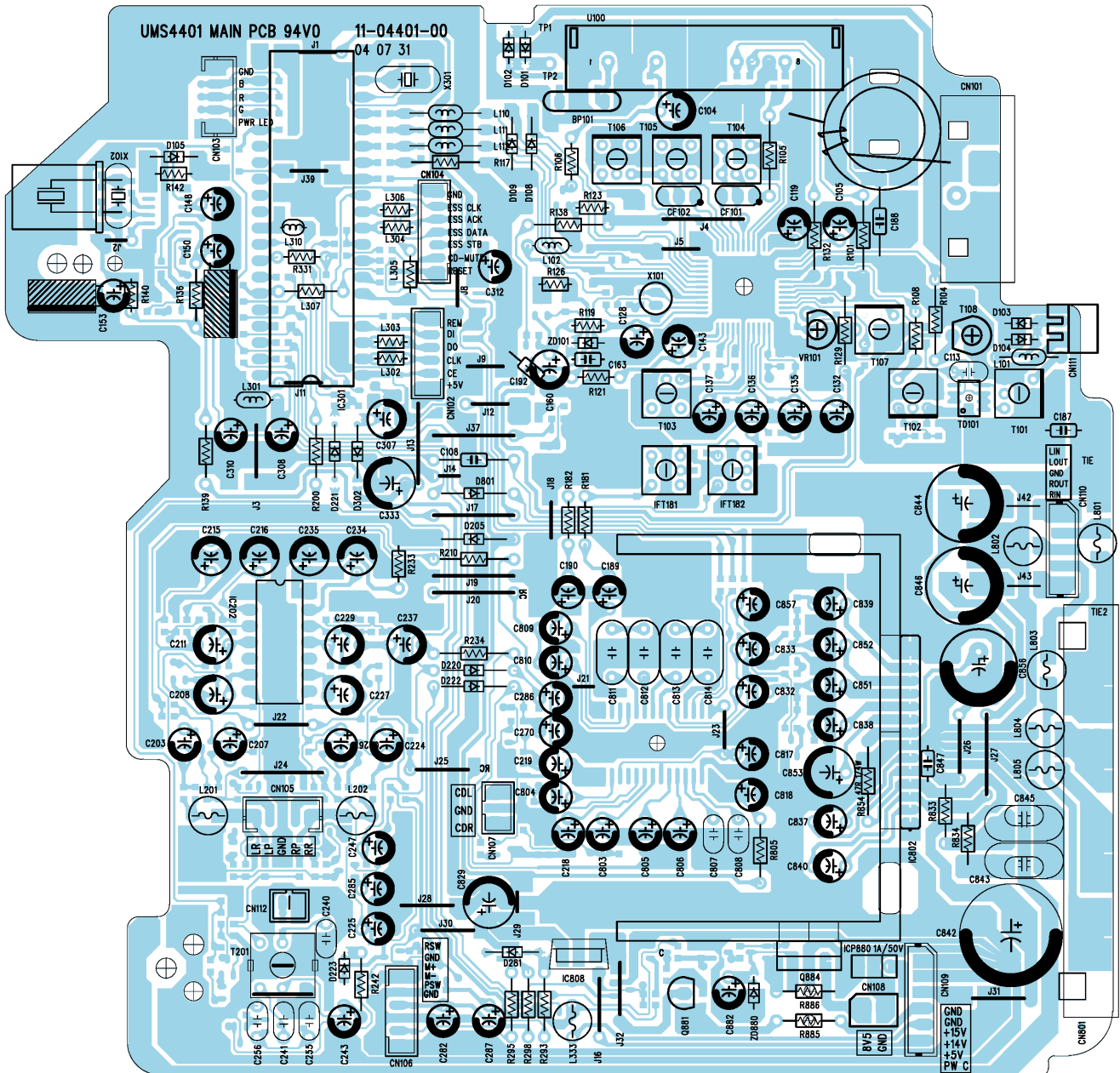


Hauptplatte / Main Board



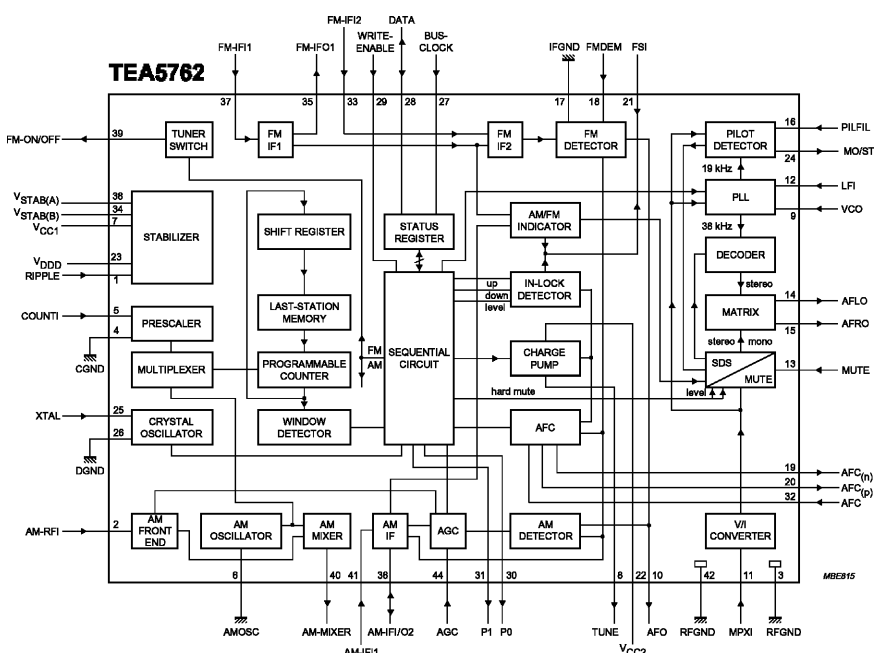
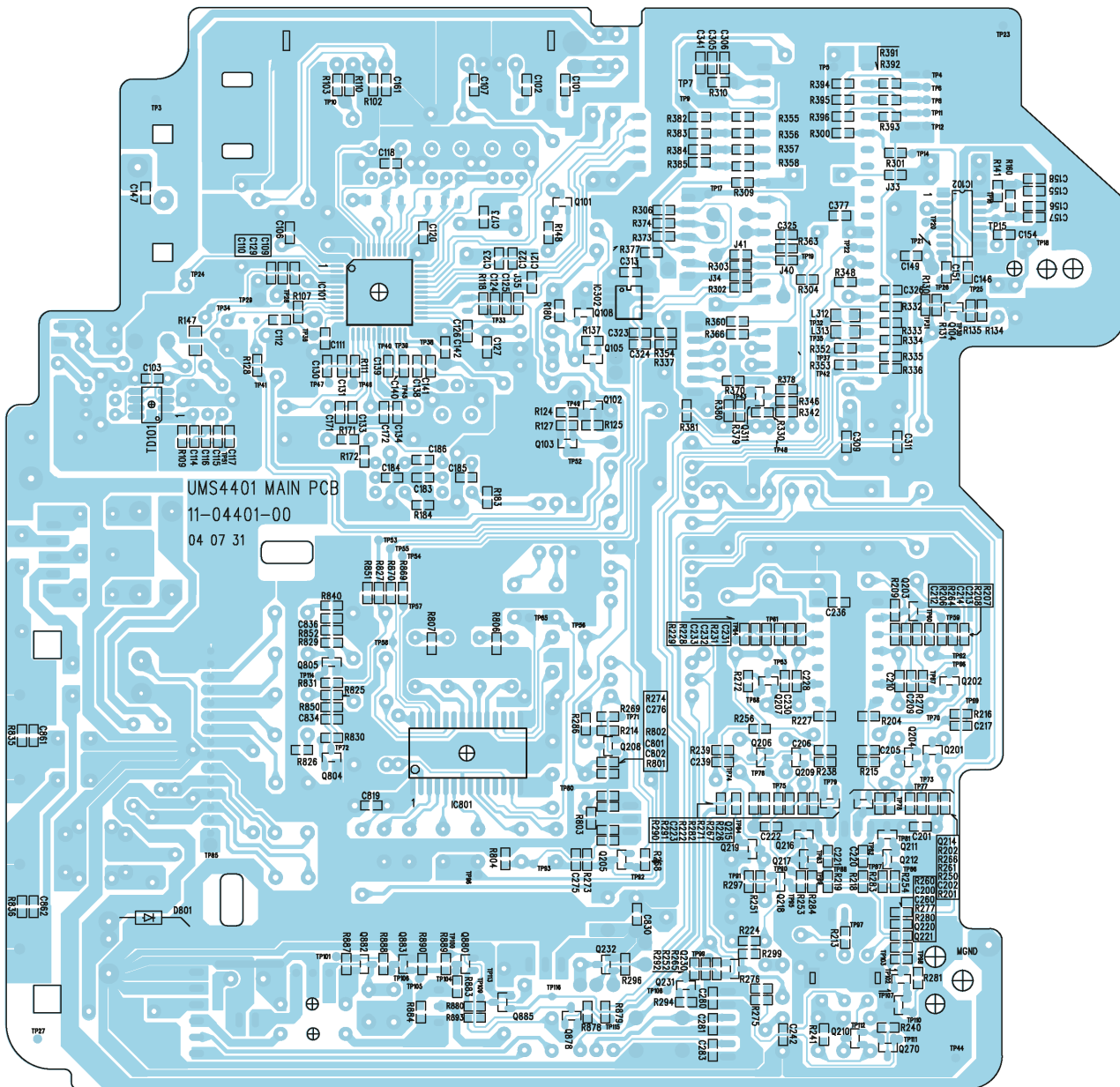
Hauptplatte / Main Board

Ansicht auf die Bestückungsseite / View on component side

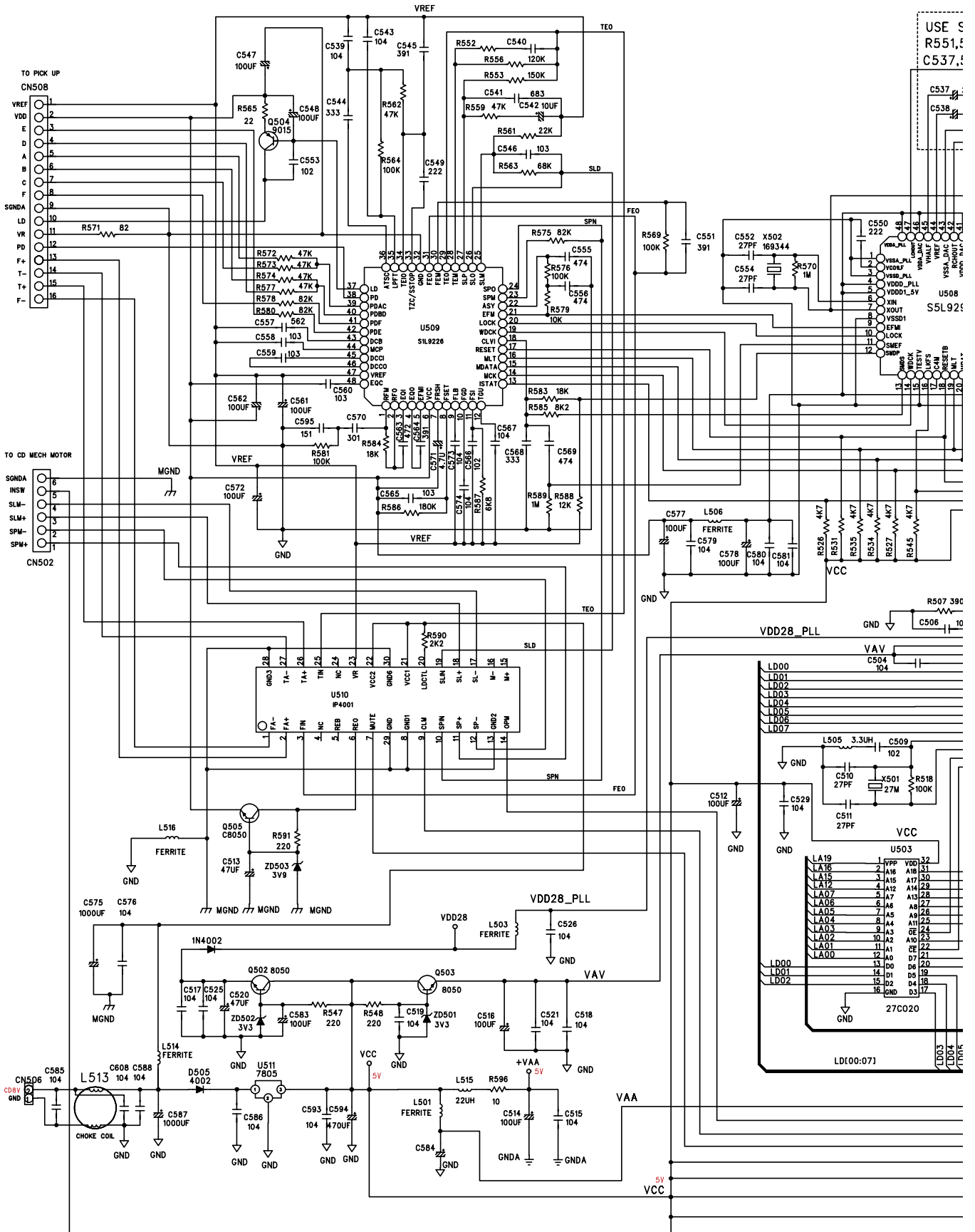


Hauptplatte / Main Board

Ansicht auf die Lötseite / View on solder side



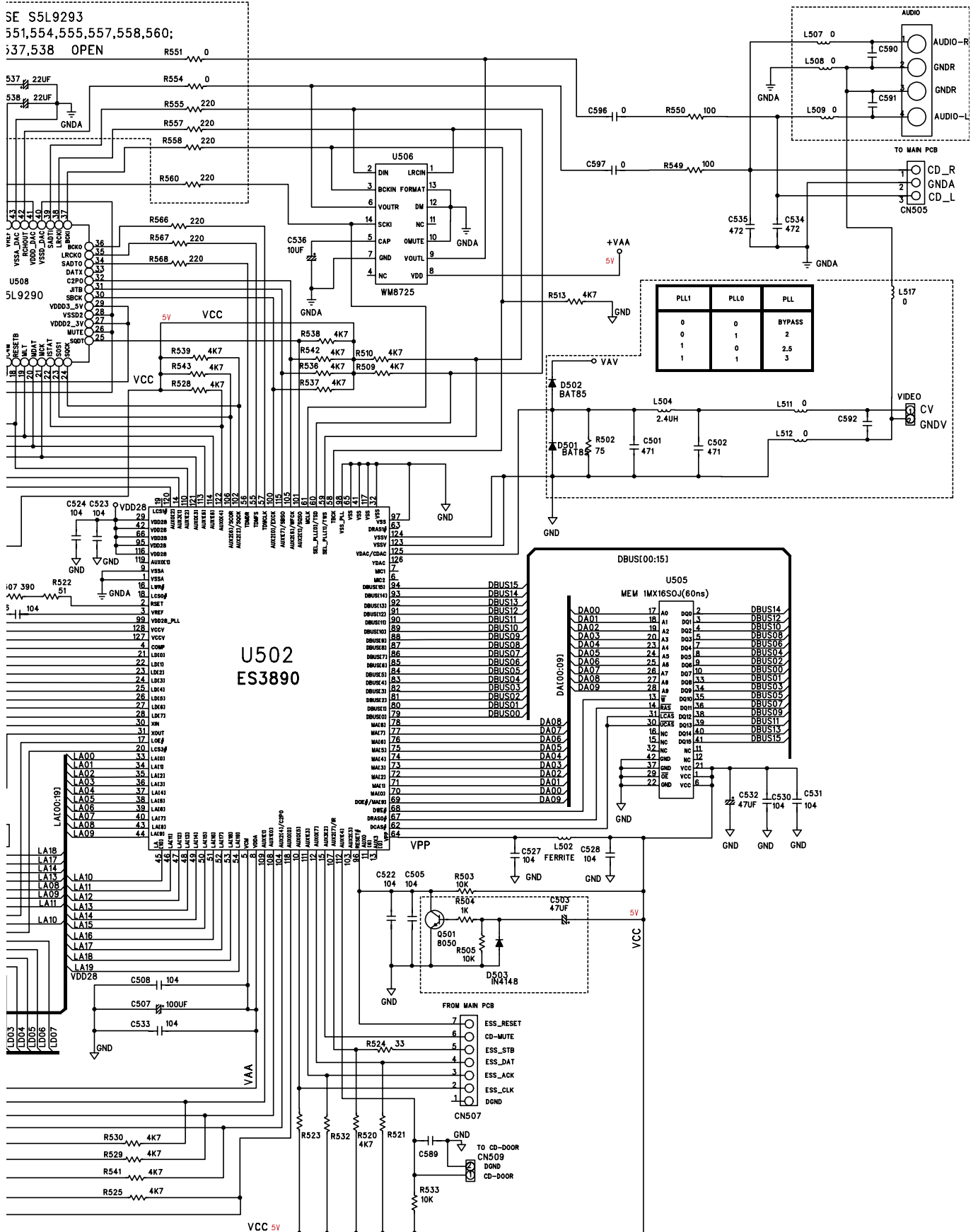
MP3-Platte / MP3 Board



NOTE:
 SANYO PICK UP:R572,573,574,577 USE 100K
 R578,R580 USE 150K .
 THOMSON PICK UP:R572,573,574,577 USE 47K
 R578,R580 USE 82K .

- AUX00 ↔ LIMIT
- AUX02 ↔ FOK(ISTAT1)
- AUX03 ↔ MCK
- AUX04 ↔ ISTAT(ISTAT2)
- AUX10 ↔ CLOSE
- AUX11 ↔ OPEN
- AUX12 ↔ XRST
- AUX15 ↔ MDAT
- AUX16 ↔ MLT
- AUX17 ↔ SBDT
- AUX20 ↔ SBCK
- AUX21 ↔ SQDT
- AUX22 ↔ SQCK
- AUX24 ↔
- AUX25 ↔
- AUX26 ↔

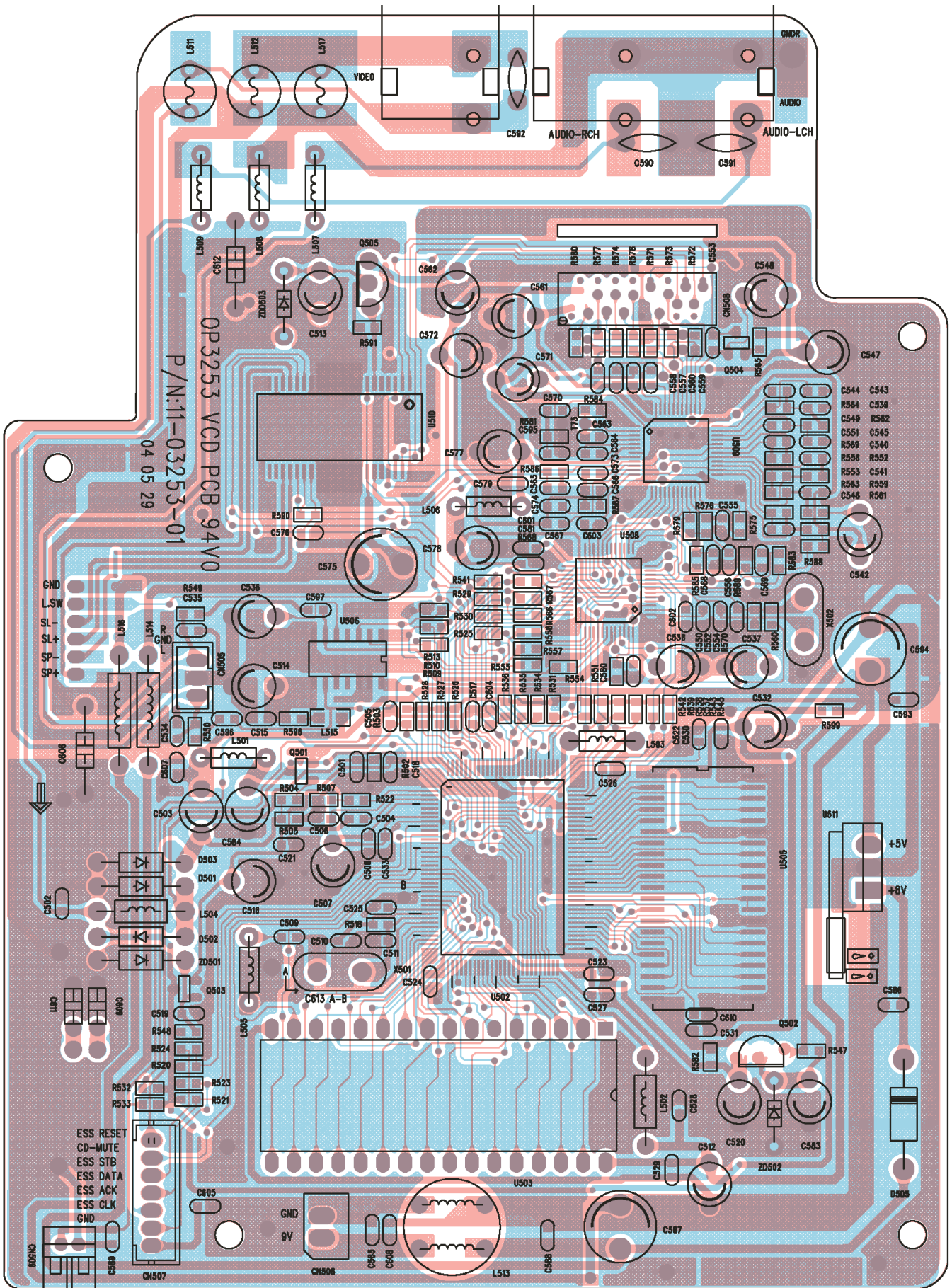
MP3-Platte / MP3 Board



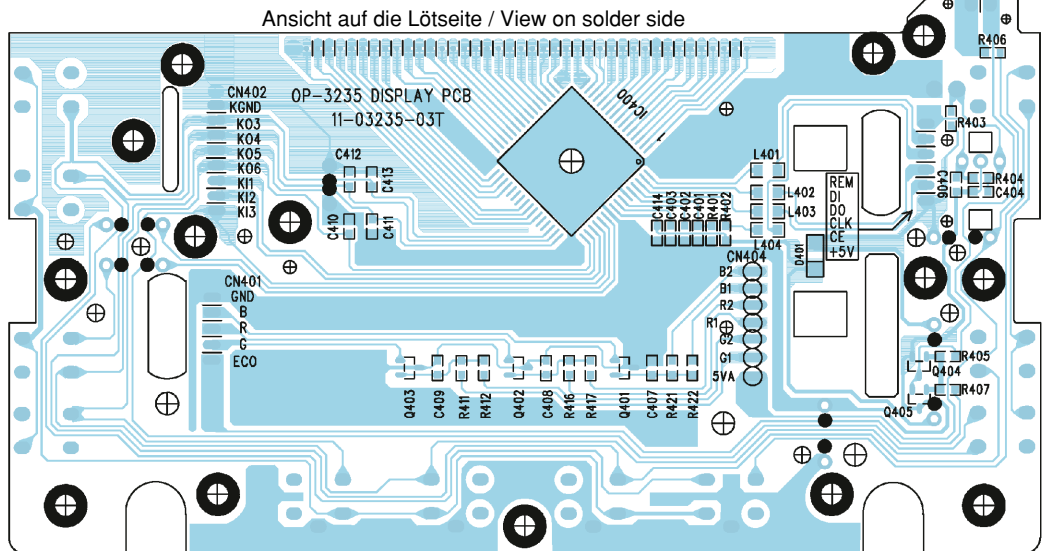
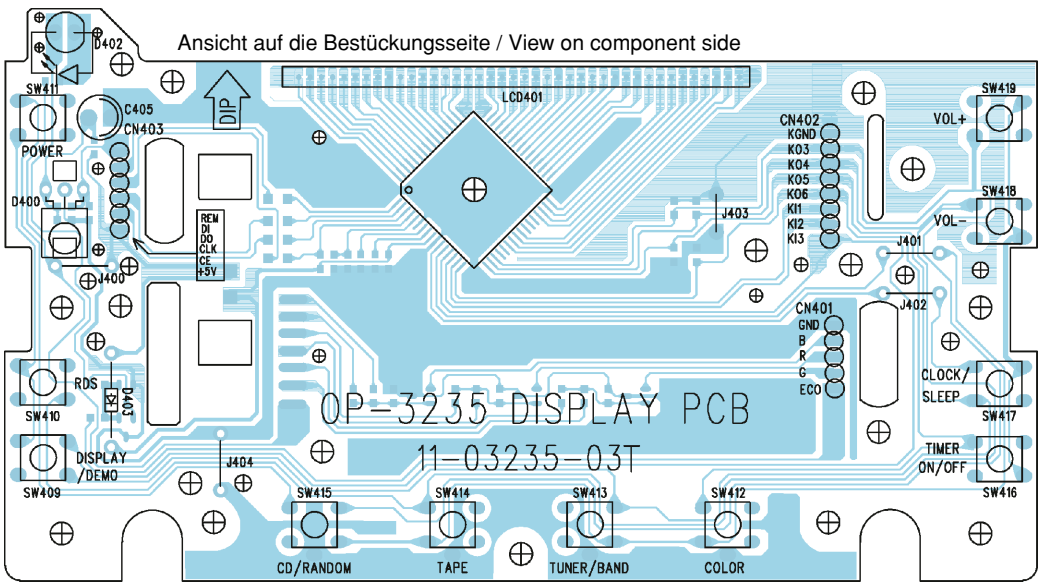
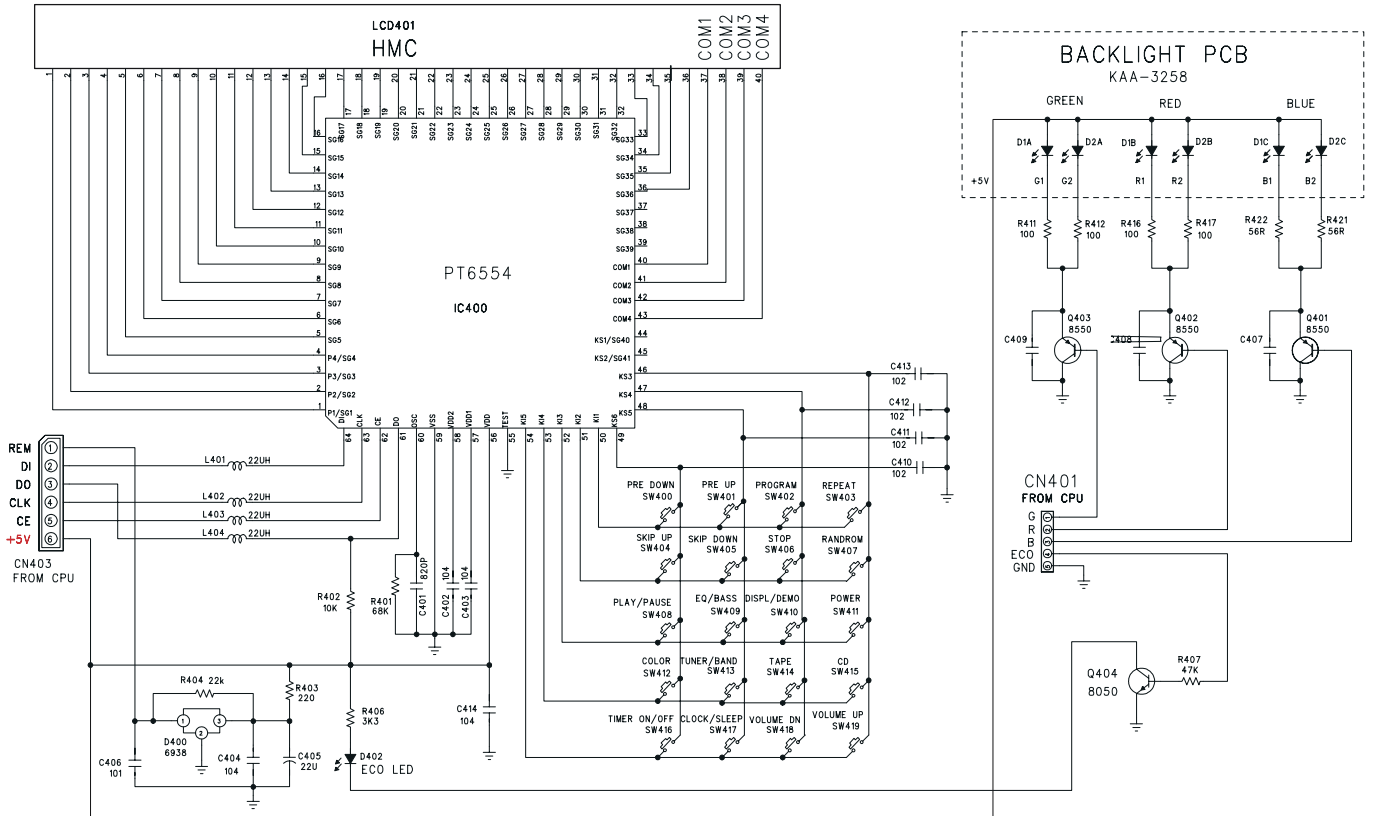
- 4 ↔ MUTE
- 5 ↔ WFCCK(C2PO) AUX30 ↔ CL/OP/SW
- 6 ↔ SOS1 AUX31 ↔ LKFS

MP3-Platte / MP3 Board

Ansicht auf die Bestückungsseite / View on component side

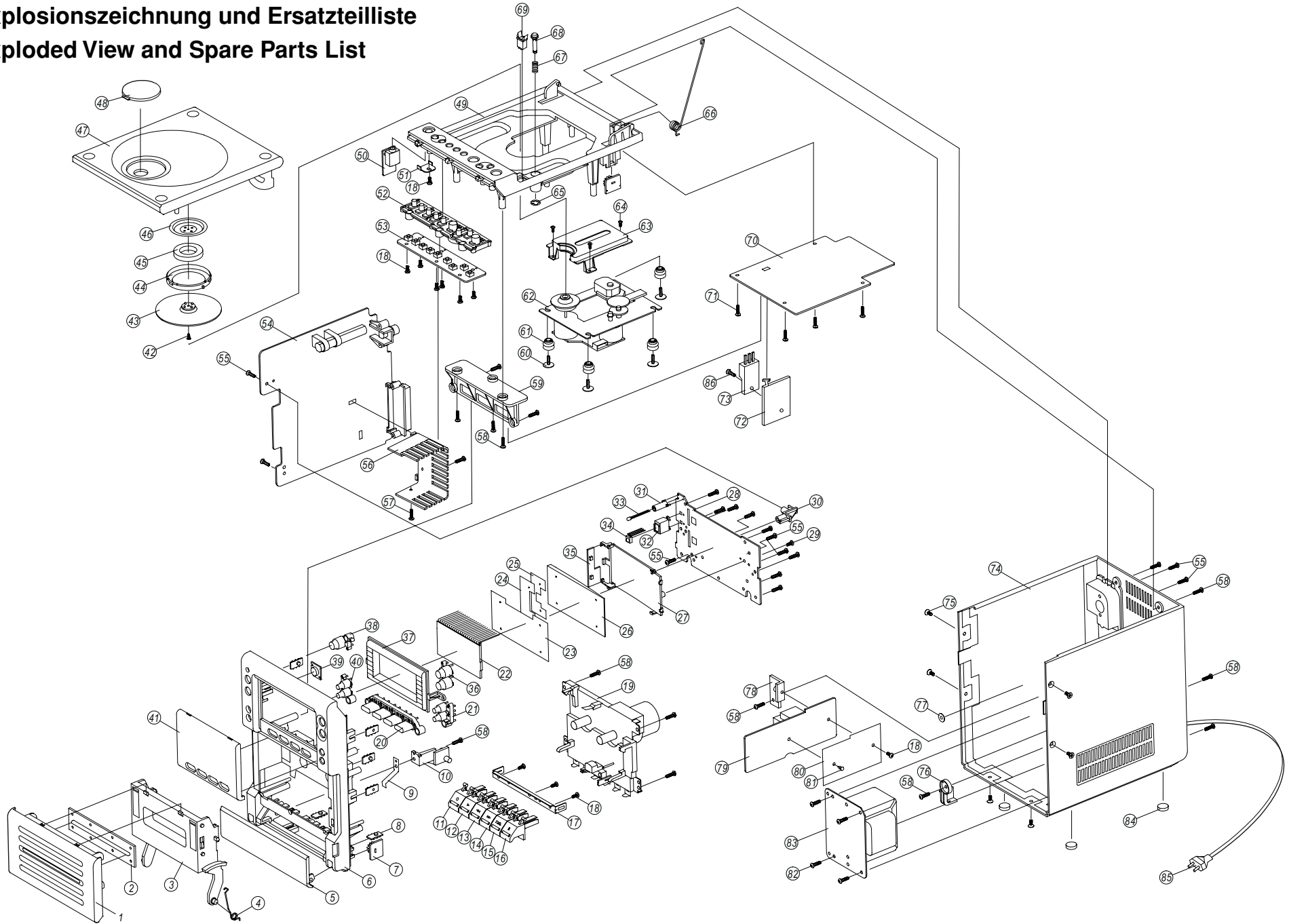


Bedieneinheit / Keyboard Control Unit



Explosionszeichnung und Ersatzteilliste

Exploded View and Spare Parts List



Ersatzteilliste Spare Parts List

9 / 2004

VARIXX UMS 4401 SPCD

MATERIAL-NR. / PART NO.: 757127105000
BESTELL-NR. / ORDER NO.: GLP1200 CHROME

POS. NR. POS. NO.	ABB. FIG.	MATERIAL-NR. PART NUMBER	ANZ. QTY.	BEZEICHNUNG DESCRIPTION (D)	DESCRIPTION (GB)
		757127105000		VARIXX UMS 4401 SPCD CHROME KEIN E-TEIL	VARIXX UMS 4401 SPCD CHROME NO SPARE PART
0001.000		759550573500		ABDECKUNG TUER CASS	COVER DOOR CASS
0002.000		759550573600		LINSE TUER CASS	LENS DOOR CASS
0003.000		759550573700		TUER CASS	DOOR CASS
0004.000		759550573800		FEDER TUER CASS	SPRING DOOR CASS
0005.000		759551043200		CASS. TASTENKLAPPE	CASS. KNOB DOOR
0006.000		759551043300		GEH.-VORDERTEIL	FRONT COVER
0007.000		759550574100		BREMSE TUER CASS	BRAKE DOOR CASS
0011.000		759550574200		KNOPF CASS AUFNAHME	KNOB CASS RECORD
0012.000		759550574300		KNOPF CASS WIEDERGABE	KNOB CASS PLAY
0013.000		759550574400		KNOPF CASS RUECKLAUF	KNOB CASS REWARD
0014.000		759550574500		KNOPF CASS VORLAUF	KNOB CASS FORWARD
0015.000		759550574600		KNOPF CASS STOP/EJECT	KNOB CASS STOP/EJECT
0016.000		759550574700		KNOPF CASS PAUSE	KNOB CASS PAUSE
0019.000		759551043400		LAUFWERK CASS.CS-21SC-3222	CASS. DECK CS-21SC-3222
0020.000		759550574800		KNOPF SATZ FUNKTION	KNOB SET FUNCTION
0021.000		759550574900		KNOPF TIMER	KNOB TIMER
0022.000		759551043500		LCD DISPLAY OP3235	LCD DISPLAY OP3235
0033.000		759551043600		LED 3MM ROT L-934LSRD	LED 3MM RED L-934LSRD
0034.000		759550046400		IR-EMPFANGEN RPM 6938-V4	IR-SENSOR RPM 6938-V4
0036.000		759550575100		KNOPF LAUTSTAERKE	KNOB VOLUME
0038.000		759550575200		KNOPF NETZ	KNOB POWER
0039.000		759550575300		LINSE IR	LENS IR
0040.000		759550575400		KNOPF RDS	KNOB RDS
0041.000		759551043700		FENSTER DISPLAY	DISPLAY LENS
0043.000		759550575600		ANDRUCKSCHEIBE CD	CHUCKING PLATE CD
0044.000		759550575700		MAGNETHALTER	MAGNET HOLDER
0045.000		759550575800		MAGNET	MAGNET
0046.000		759550575900		HALTER	HOLDER
0047.000		759551043800		TUER CD	DOOR CD
0048.000		759551043900		LINSE TUER CD	LENS DOOR CD
0049.000		759551044000		GEH.-OBERTEIL	CABINET TOP
0050.000		759874702600		KOPFHOERERBUCHSE	EAR PHONE SOCKET
0052.000		759550576300		KNOPF FUNKTION CD	KNOB FUNCTION CD
0061.000		759551044100		PUFFER (3140-114-1390-2)	CUSHION (3140-114-1390-2)
0061.100		759550576900		PUFFER	CUSHION
0062.000	△	759551044200		LAUFWERK CD TCP11TK2X	CD MECHANISM. TCP11TK2X
0063.000		759550576500		ABDECKUNG PICK-UP	COVER PICK-UP
0066.000		759550576600		FEDER TUER CD	SPRING DOOR CD
0067.000		759550576700		FEDER EJECT CD	SPRING EJECT CD
0068.000		759550576800		STIFT EJECT CD	STICK EJECT CD
0069.000		759550570500		SCHALTER TUER CD DLS02W	SWITCH DOOR CD DLS02W
0073.000		759813162800		IC NJM7805FA	IC NJM7805FA
0074.000		759551044300		GEH.-RUECKTEIL	REAR CABINET
0083.000	△	759551046900		NETZTRAFO 230V (EL-57) VDE	POWER TRANS. 230V (EL-57) VDE
0084.000		759551044400		GUMMIFUSS 11X3MM	RUBBER FOOT 11X3MM
0085.000	△	82909100300		NETZKABEL M.FLACHSTECKER GWN9.	MAINS LEAD W.FLAT PLUG GWN9.0
		759550577000		LAUTSPRECHERBOX KPL VARIXX	SPEAKER BOX CPL VARIXX
		720117134300		FERNBEDIENUNG	REMOTE CONTROL
		759551048200		BATTERIEFACHDECKEL	REMOTE BATTERY COVER
		720114045000		BEDIENUNGSANLG D/GB/F/I	INSTRUCTION MANUAL D/GB/F/I
		720114045100		BEDIENUNGSANLEITUNG P/E/NL/PL	INSTRUCTION MANUAL P/E/NL/PL
		720114045200		BEDIENUNGSANLEITUNG DK/S/FIN	INSTRUCTION MANUAL DK/S/FIN
		720107735500		SERVICE MANUAL D/GB	SERVICE MANUAL D/GB

ÄNDERUNGEN VORBEHALTEN / SUBJECT TO ALTERATION

POS. NR. POS. NO.	MATERIAL-NR. PART NUMBER	BEZEICHNUNG DESCRIPTION	POS. NR. POS. NO.	MATERIAL-NR. PART NUMBER	BEZEICHNUNG DESCRIPTION
	275990131400	LP-HAUPTMODUL KEIN E-TEIL / NO SPARE PART	Q 101	759550571000	SMD TRANS 8550 SOT-23
			Q 102	759550571000	SMD TRANS 8550 SOT-23
			Q 103	759550570700	SMD TRANS 9014 SOT23
			Q 104	759550570700	SMD TRANS 9014 SOT23
			Q 105	759550571000	SMD TRANS 8550 SOT-23
			Q 108	759550570600	SMD TRANS 8050 SOT23
			Q 201	759550571100	SMD TRANS 9013G SOT23
			Q 202	759550571100	SMD TRANS 9013G SOT23
			Q 203	759550571100	SMD TRANS 9013G SOT23
			Q 204	759550571100	SMD TRANS 9013G SOT23
			Q 205	759550571100	SMD TRANS 9013G SOT23
			Q 206	759550571100	SMD TRANS 9013G SOT23
			Q 207	759550571100	SMD TRANS 9013G SOT23
			Q 208	759550571100	SMD TRANS 9013G SOT23
			Q 209	759550571100	SMD TRANS 9013G SOT23
			Q 210	759550570600	SMD TRANS 8050 SOT23
			Q 211	830164241200	SMD TRANS 25C2412K
			Q 212	830164241200	SMD TRANS 25C2412K
			Q 214	830164241200	SMD TRANS 25C2412K
			Q 215	830164241200	SMD TRANS 25C2412K
			Q 216	830164241200	SMD TRANS 25C2412K
			Q 217	830164241200	SMD TRANS 25C2412K
			Q 218	759550571000	SMD TRANS 8550 SOT-23
			Q 219	759550571100	SMD TRANS 9013G SOT23
			Q 220	830164241200	SMD TRANS 25C2412K
			Q 221	830164241200	SMD TRANS 25C2412K
			Q 230	759550571000	SMD TRANS 8550 SOT-23
			Q 231	759550571100	SMD TRANS 9013G SOT23
			Q 232	759550571000	SMD TRANS 8550 SOT-23
			Q 270	759550571000	SMD TRANS 8550 SOT-23
			Q 311	759550570700	SMD TRANS 9014 SOT23
			Q 804	759550570600	SMD TRANS 8050 SOT23
			Q 805	759550570600	SMD TRANS 8050 SOT23
			Q 878	759550571000	SMD TRANS 8550 SOT-23
			Q 880	759550570700	SMD TRANS 9014 SOT23
			Q 881	759545051000	TRANS. 2 SB 1240 Q
			Q 882	759550571000	SMD TRANS 8550 SOT-23
			Q 883	759550570700	SMD TRANS 9014 SOT23
			Q 884	759540657500	TRANS KTD2058Y
			Q 885	759550570700	SMD TRANS 9014 SOT23
			R 298	△ 759545033900	KSW SI 10 OHM 5% 1/2W AX
			R 833	△ 759551035500	SI.-WIDERSTAND 2.2OHM 1/4W
			R 834	△ 759551035500	SI.-WIDERSTAND 2.2OHM 1/4W
			R 854	△ 759813079600	SI.-WIDERST.47 OHM 1/4W
			R 885	△ 759551045000	SI.-WIDERST. 0.33OHM 1/4W +/-
			T 101	759551045100	MW AERIAL SPULE 31042182038
			T 102	759551045200	OSC SPULE 7MM OHK7-870036
			T 103	759551045300	INDUCTOR VAR.7MM KH17-86583
			T 104	759551045400	AM IF SPULE AHK7-865178
			T 105	759551045500	AM IF SPULE AHK7-864647
			T 106	759551045500	AM IF SPULE AHK7-864647
			T 107	759551045600	FILTER 7MM FM DET 114KHZ A0
			T 201	759550572400	REC BIAS OSC 10MM
			TC 108	759551044900	TRIMMER 20 PF TZ03R200ER169
			TD 101	759537013800	DIODE HN 1 V 02 H
			U 100	759551044500	TUNER ENV17105G1 (PANASONIC)
			VR 101	759551046500	POTI LIN30K RTRM CAR PRM-06
			X 101	759550649600	QUARZ 75 KHZ
			X 102	759540120300	QUARZ 4,332MHZ +-20PPM
			X 301	759551044800	QUARZ 12.072 MHZ +/- 10 PPM
			ZD 101	759540108100	Z DIODE 5.6V 0.5W
			ZD 880	759551044600	Z-DIODE 10V 0.8W

ÄNDERUNGEN VORBEHALTEN / SUBJECT TO ALTERATION

POS. NR. POS. NO.	MATERIAL-NR. PART NUMBER	BEZEICHNUNG DESCRIPTION	POS. NR. POS. NO.	MATERIAL-NR. PART NUMBER	BEZEICHNUNG DESCRIPTION
	275990204900	LP-BEDIENMODUL KEIN E-TEIL / NO SPARE PART			
D 400	759550046400	IR-EMPPFAENGER RPM 6938-V4	RY 901	759550572300	RELAY SDT-S-105LMR 5V
D 402	759551043600	LED 3MM ROT L-934LSRD	T 901	759551046800	TRAFO STANDBY (EL-28)
			T 902	759551046900	NETZTRAFO 230V (EL-57) VDE
			T 903	759550028600	FUNKENTSTOERDROSSEL TR12,5X
IC 400	759551046600	IC PT6554 OFF		275990065700	LP-AUDIO MODUL KEIN E-TEIL / NO SPARE PART
L 401	759551046300	INDUKTOR 22UH CMI2012 12J22	D 505	830921510400	DIODE 1 N 4002 -GA
L 402	759551046300	INDUKTOR 22UH CMI2012 12J22	L 501	759550572500	SPULE RH03505AS-W4B
L 403	759551046300	INDUKTOR 22UH CMI2012 12J22	L 502	759550572500	SPULE RH03505AS-W4B
L 404	759551046300	INDUKTOR 22UH CMI2012 12J22	L 503	759550572500	SPULE RH03505AS-W4B
LCD 401	759551043500	LCD DISPLAY OP3235	L 505	759551047800	SPULE 3.3UH R4077-CES-3R3K
Q 401	759550571000	SMD TRANS 8550 SOT-23	L 506	759550572500	SPULE RH03505AS-W4B
Q 402	759550571000	SMD TRANS 8550 SOT-23	L 513	759550164600	SPULE 100UH X2
Q 403	759550571000	SMD TRANS 8550 SOT-23	L 514	759551047900	SPULE RH03509ST-B246
Q 404	759550570600	SMD TRANS 8050 SOT23	L 515	759551048000	INDUKTOR SMD 22UH FHW 0805
			L 516	759551047900	SPULE RH03509ST-B246
SW 400	759540367700	TAKTSCHALTER 1P2T 4,3MM	Q 502	759525014100	TRANS. 8050 D
SW 401	759540367700	TAKTSCHALTER 1P2T 4,3MM	Q 503	759550570600	SMD TRANS 8050 SOT23
SW 402	759540367700	TAKTSCHALTER 1P2T 4,3MM	Q 504	759551047000	TRANS 2SC9015C
SW 403	759540367700	TAKTSCHALTER 1P2T 4,3MM	Q 505	759525014100	TRANS. 8050 D
SW 404	759540367700	TAKTSCHALTER 1P2T 4,3MM	U 502	759551047100	IC ES3890F
SW 405	759540367700	TAKTSCHALTER 1P2T 4,3MM	U 503	759551047200	IC W27C020-70
SW 406	759540367700	TAKTSCHALTER 1P2T 4,3MM	U 505	759551047300	IC AE43CL160161-60
SW 407	759540367700	TAKTSCHALTER 1P2T 4,3MM	U 506	759551047400	IC WM8725
SW 408	759540367700	TAKTSCHALTER 1P2T 4,3MM	U 508	759551047500	IC S5L9290 (SAMSUNG)
SW 409	759540367700	TAKTSCHALTER 1P2T 4,3MM	U 509	759551047600	IC S1L9226 (SAMSUNG)
SW 410	759540367700	TAKTSCHALTER 1P2T 4,3MM	U 510	759551047700	IC IP4001
SW 411	759540367700	TAKTSCHALTER 1P2T 4,3MM	U 511	759813162800	IC NJM7805FA
SW 412	759551046700	TASTSCHALTER KFC-02-4.3MM	ZD 501	830972003400	Z DIODE 3,3 B 0,5W
SW 413	759551046700	TASTSCHALTER KFC-02-4.3MM	ZD 502	759520304600	Z DIODE 3,9 V 500MW
SW 414	759551046700	TASTSCHALTER KFC-02-4.3MM	ZD 503	759520304600	Z DIODE 3,9 V 500MW
SW 415	759551046700	TASTSCHALTER KFC-02-4.3MM			
SW 416	759540367700	TAKTSCHALTER 1P2T 4,3MM			
SW 417	759540367700	TAKTSCHALTER 1P2T 4,3MM			
SW 418	759540367700	TAKTSCHALTER 1P2T 4,3MM			
SW 419	759540367700	TAKTSCHALTER 1P2T 4,3MM			
	275990035000	LP-NETZTEILMODUL KEIN E-TEIL / NO SPARE PART			
C 915	759551048100	KER.KOND 1NF 250V AC ±10%			
D 905	759540202200	DIODE RL 202			
D 906	759540202200	DIODE RL 202			
D 907	759540202200	DIODE RL 202			
D 908	759540202200	DIODE RL 202			
D 909	830921500600	DIODE 1 N 4001 -GA			
D 910	830921500600	DIODE 1 N 4001 -GA			
D 911	830921500600	DIODE 1 N 4001 -GA			
D 912	830921500600	DIODE 1 N 4001 -GA			
D 913	830921500600	DIODE 1 N 4001 -GA			
D 914	830921500600	DIODE 1 N 4001 -GA			
D 915	830921500600	DIODE 1 N 4001 -GA			
F 901	831562200300	SI 5X20 T3.15A L 250V			
F 902	831562000300	SI 5X20 T2A L 250V			
IC 901	759813162800	IC NJM7805FA			
Q 903	759525014100	TRANS. 8050 D			

Es gelten die Vorschriften und Sicherheitshinweise gemäß dem Service Manual "Sicherheit", Mat.-Nummer 720108000001, sowie zusätzlich die eventuell abweichenden, landesspezifischen Vorschriften!



The regulations and safety instructions shall be valid as provided by the "Safety" Service Manual, part number 720108000001, as well as the respective national deviations.

ÄNDERUNGEN VORBEHALTEN / SUBJECT TO ALTERATION